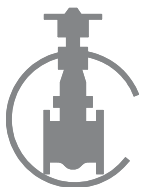
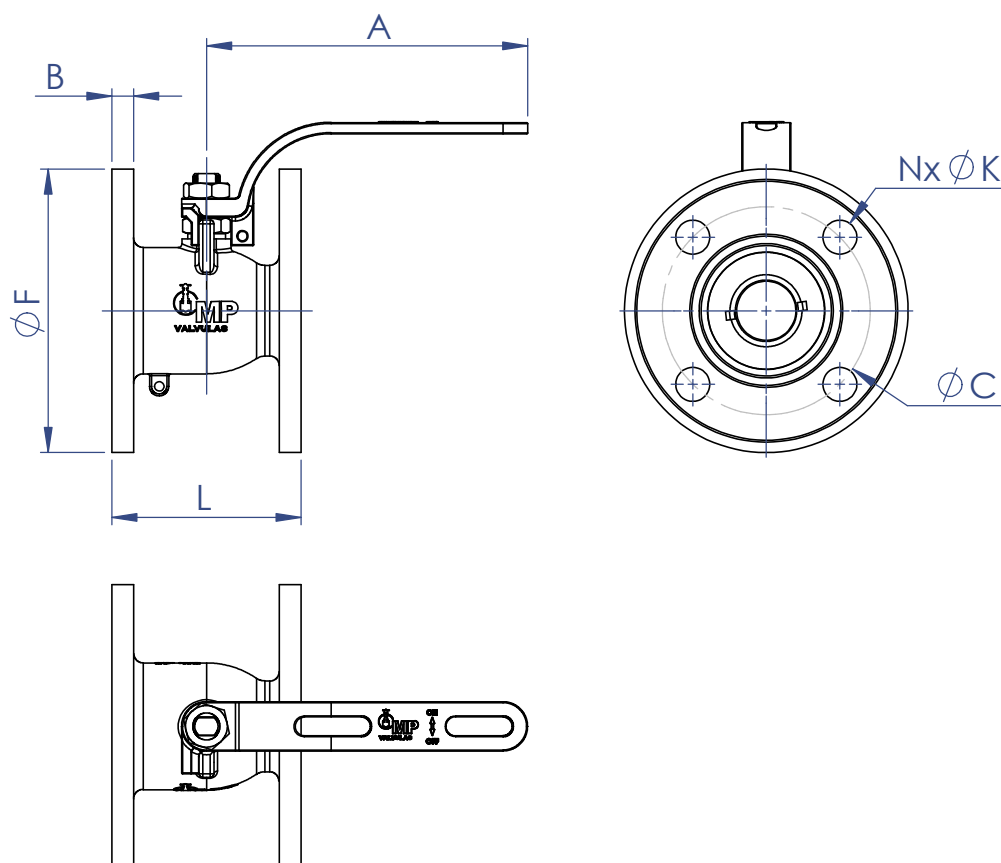


1	CORPO	BRONZE INDUSTRIAL ASTM B62
2	TAMBOR DO CORPO	BRONZE INDUSTRIAL ASTM B62
3	ESFERA	AÇO INOX ASTM A351 GR. CF8
4	ANEL DE VEDAÇÃO	PTFE
5	ANEL DE VEDAÇÃO	PTFE
6	ANEL PREME	AÇO INOX 304
7	HASTE	AÇO INOX ASTM A351 GR. CF8
8	PORCA	A 194 GR. 2H
9	ALAVANCA	AÇO CARBONO ESTAMPADO





DN	L	F	B	C	N	K	A
15	73	95	8,7	65	4	14	125
20	81	105	8,7	75	4	14	125
25	89	115	9,5	85	4	14	125
40	100	150	11	110	4	18	170
50	120	165	12,7	125	4	18	170
65	191	185	14	145	4	18	275
80	200	200	16	160	4	18	275

CARACTERÍSTICAS:

NORMA DE CONSTRUÇÃO CONFORME
ISO 17292 E ASME B16.10
FLANGE CONFORME DIN PN10
NORMA DE TESTE CONFORME API 598
HASTE A PROVA DE EXPULSÃO

