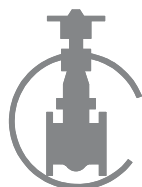
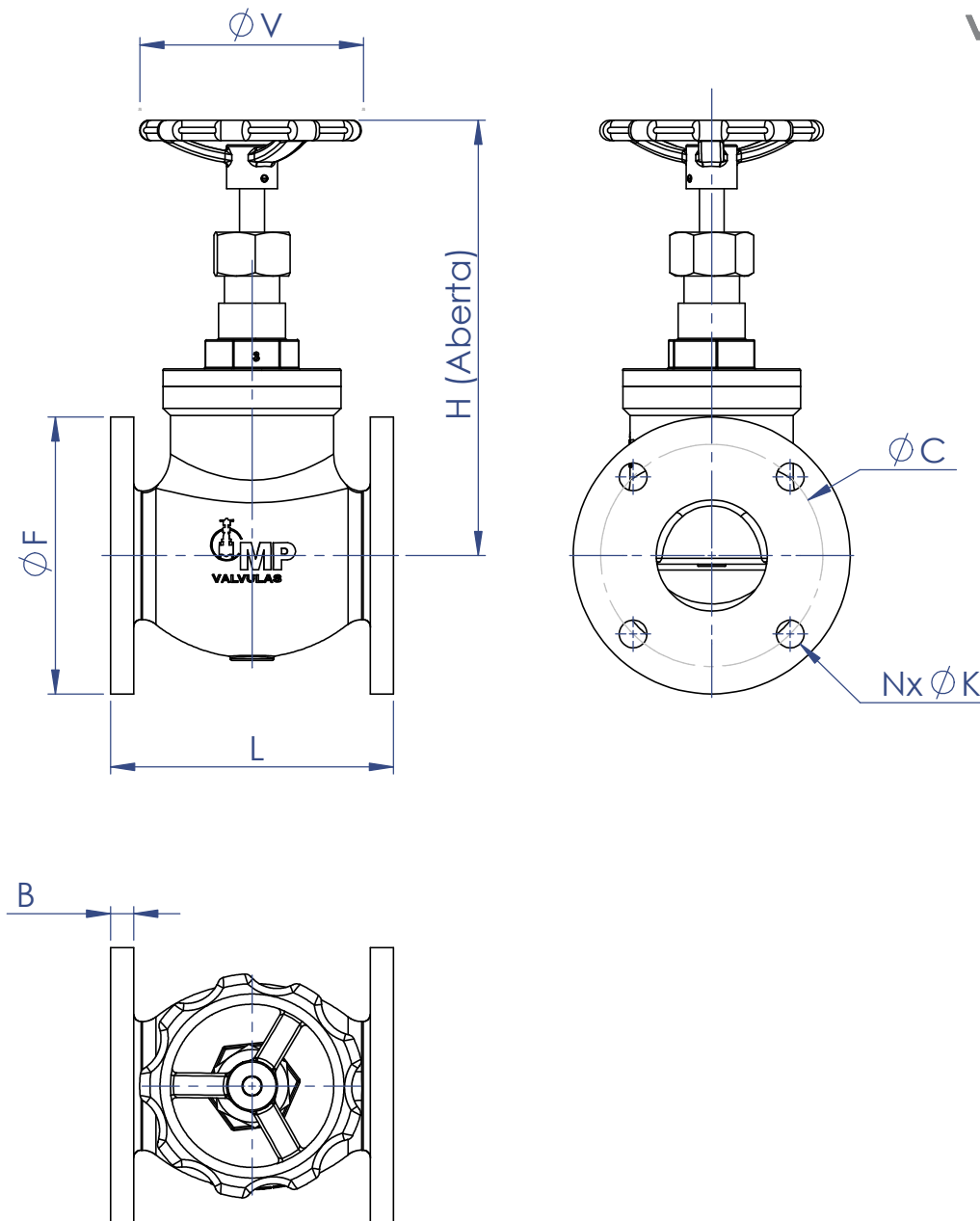


OPÇÃO COM SISTEMA DE RETENÇÃO

1	CORPO	BRONZE ASTM B62 C83600
2	CASTELO	BRONZE ASTM B62 C83600
3	CONTRA SEDE	LATÃO LAMINADO ASTM B16
4	HASTE	LATÃO LAMINADO ASTM B16
5	PORCA DA HASTE	LATÃO LAMINADO ASTM B16
6	GAXETA	TEFLON LUBRIFICADO
7	JUNTA	PAPELÃO HIDRÁULICO NA 1040
8	PORCA DE APERTO DO PREME	LATÃO LAMINADO ASTM B16
9	PREME GAXETA	LATÃO LAMINADO ASTM B16
10	VOLANTE	FERRO NODULAR ASTM A 536 GR. 65.45.12





DN		L	F	B	C	N	K	H	V
inch.	mm								
1/2"	15	75	90	7,8	60,3	4	5/8"	185	100
3/4"	20	90	100	8,65	69,9	4	5/8"	210	100
1"	25	100	110	9,65	79,4	4	5/8"	220	100
1.1/4"	32	118	115	10,4	88,9	4	5/8"	220	100
1.1/2"	40	130	125	11,2	98,4	4	5/8"	220	100
2"	50	152	150	12,7	120,7	4	3/4"	265	100
2.1/2"	65	176	180	14,3	139,7	4	3/4"	265	150
3"	75	194	190	15,8	152,4	4	3/4"	315	150
4"	100	248	230	17,6	190,5	8	3/4"	315	200

