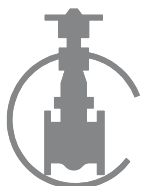
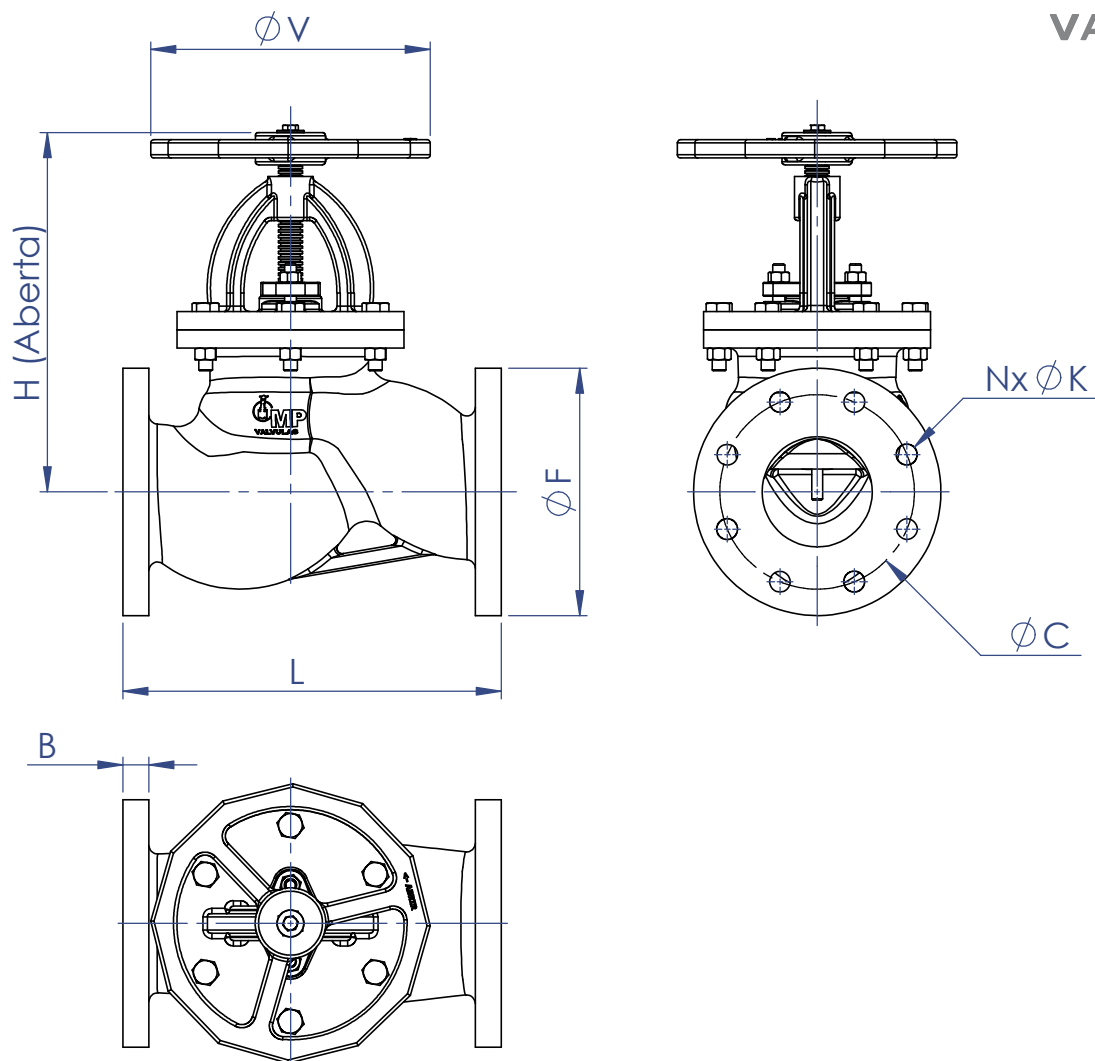


OPÇÃO COM SISTEMA DE RETENÇÃO

1	CORPO	BRONZE INDUSTRIAL ASTM B-62
2	ANEL DE VEDAÇÃO COM GUIA	BRONZE INDUSTRIAL ASTM B-62
3	CONTRA SEDE	BRONZE INDUSTRIAL ASTM B-62
4	PORCA DA CONTRA SEDE	BRONZE INDUSTRIAL ASTM B-62
5	GAXETA	TEFLON LUBRIFICADO
6	JUNTA	PAPELÃO HIDRÁULICO NA1040
7	PARAFUSOS e PRISIONEIROS	AÇO INOX AISI 304
8	PORCAS	AÇO INOX AISI 304
9	PREME GAXETA	BRONZE INDUSTRIAL ASTM B-62
10	CASTELO	BRONZE INDUSTRIAL ASTM B-62
11	HASTE	LATÃO LAMINADO ASTM B16
12	VOLANTE	FERRO NODULAR ASTM A536 GR. 65.45.12
13	PINO GUIA	LATÃO LAMINADO ASTM B16





NORMAS APLICADAS

DIN EN 558

DIN 2532/2533 PN16

API 598

DN	L	F	B	C	N	K	H	V
15	130	95	14	65	4	14	215	150
20	150	105	16	75	4	14	215	150
25	160	115	16	85	4	14	215	150
32	180	140	18	100	4	19	230	150
40	200	150	18	110	4	19	260	150
50	230	165	20	125	4	19	300	200
65	290	185	20	145	4	19	300	200
75	310	194	22	154	4	19	350	200
80	310	200	22	160	8	19	350	200
100	350	220	24	180	8	19	405	250
125	400	250	26	210	8	19	475	300
150	480	285	26	240	8	23	530	350
200	600	340	30	295	12	23	600	420
250	730	400	32	355	12	28	650	500

