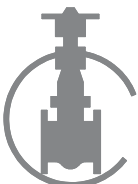
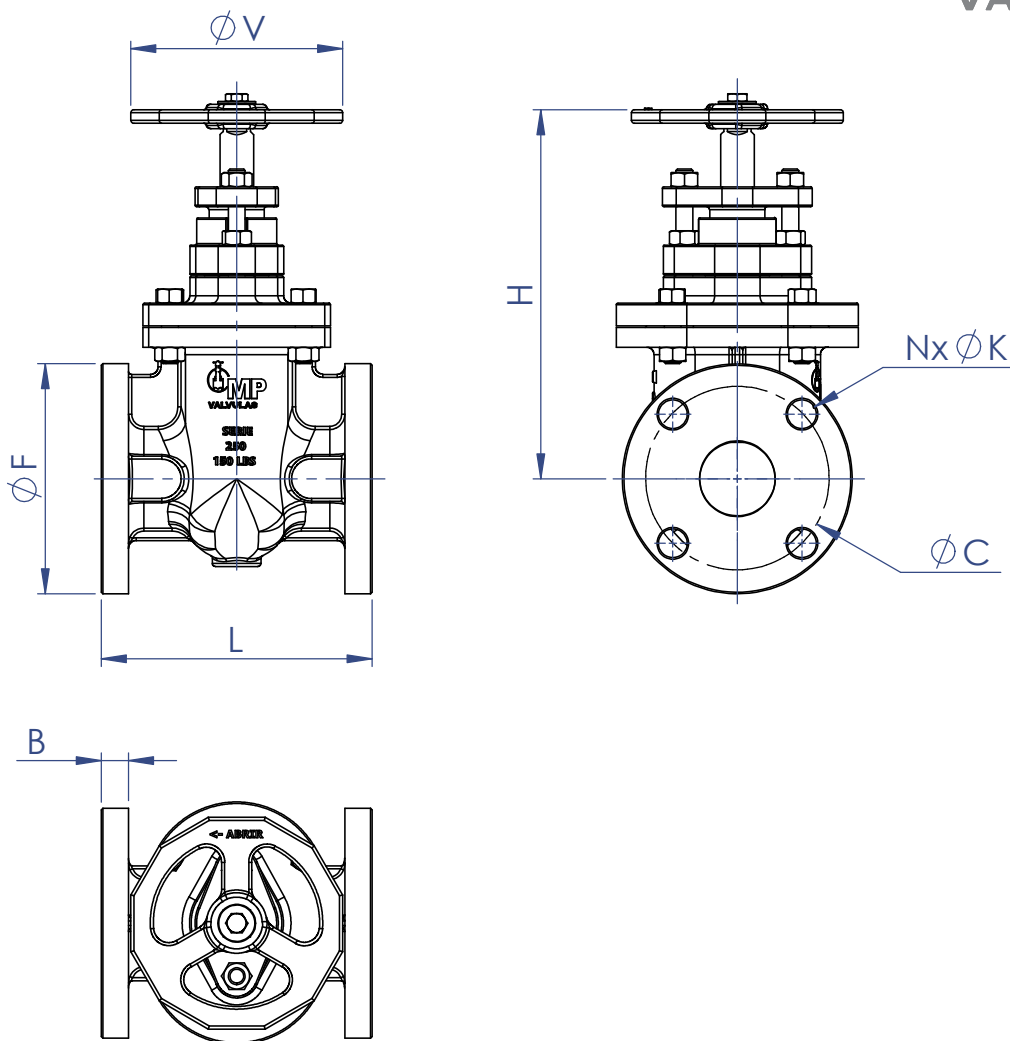


|    |                          |
|----|--------------------------|
| 1  | CORPO                    |
| 2  | CASTELO                  |
| 3  | CUNHA                    |
| 4  | ANÉIS DE VEDAÇÃO         |
| 5  | PREME GAXETA             |
| 6  | HASTE                    |
| 7  | CAIXA DA GAXETA          |
| 8  | JUNTA                    |
| 9  | GAXETA                   |
| 10 | PARAFUSOS E PRISIONEIROS |
| 11 | PORCAS                   |
| 12 | ANEL TRAVA DA HASTE      |
| 13 | VOLANTE                  |

|                                      |
|--------------------------------------|
| BRONZE ASTM B62 C83600               |
| BRONZE ASTM B62 C83600               |
| BRONZE ASTM B62 C83600               |
| BRONZE ASTM B62 C83600               |
| BRONZE ASTM B62 C83600               |
| BRONZE ASTM B62 C83600               |
| LATÃO LAMINADO ASTM B-16             |
| BRONZE ASTM B62 C83600               |
| PAPELÃO HIDRÁULICA NA1040            |
| TEFLON LUBRIFICADO                   |
| AÇO INOX 304                         |
| AÇO INOX 304                         |
| LATÃO LAMINADO ASTM B-16             |
| FERRO NODULAR ASTM A536 GR. 65.45.12 |





| DN  | L   | F   | B    | C     | N  | K      | H    | V   |
|-----|-----|-----|------|-------|----|--------|------|-----|
| 3"  | 203 | 190 | 23,9 | 152,4 | 4  | 3/4"   | 310  | 200 |
| 4"  | 229 | 230 | 23,9 | 190,5 | 8  | 3/4"   | 355  | 250 |
| 5"  | 254 | 255 | 23,9 | 215,9 | 8  | 7/8"   | 395  | 250 |
| 6"  | 267 | 280 | 25,4 | 241,3 | 8  | 7/8"   | 490  | 300 |
| 8"  | 292 | 345 | 28,6 | 298,5 | 8  | 7/8"   | 570  | 350 |
| 10" | 330 | 405 | 30,2 | 362,0 | 12 | 1"     | 635  | 420 |
| 12" | 356 | 485 | 31,8 | 431,8 | 12 | 1"     | 765  | 420 |
| 14" | 381 | 535 | 35,0 | 476,3 | 12 | 1.1/8" | 845  | 500 |
| 16" | 406 | 595 | 36,6 | 539,8 | 16 | 1.1/8" | 920  | 500 |
| 18" | 432 | 635 | 39,7 | 577,9 | 16 | 1.1/4" | 1200 | 600 |
| 20" | 457 | 700 | 42,9 | 635,0 | 20 | 1.1/4" | 1300 | 600 |
| 24" | 508 | 815 | 47,7 | 749,3 | 20 | 1.3/8" | 1530 | 800 |

