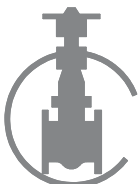
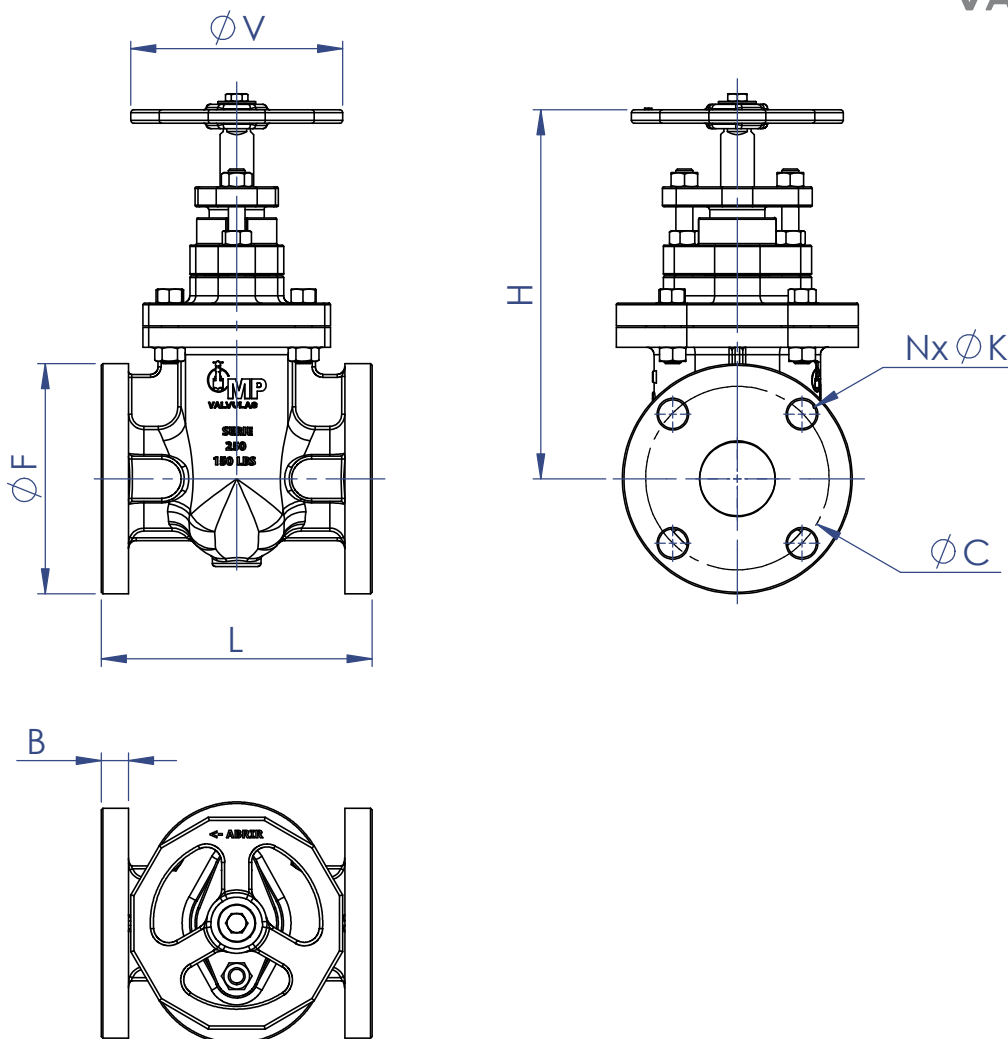


1	CORPO
2	CASTELO
3	CUNHA
4	ANÉIS DE VEDAÇÃO
5	PREME GAXETA
6	HASTE
7	CAIXA DA GAXETA
8	JUNTA
9	GAXETA
10	PARAFUSOS E PRISIONEIROS
11	PORCAS
12	ANEL TRAVA DA HASTE
13	VOLANTE

BRONZE ASTM B62 C83600
BRONZE ASTM B62 C83600
BRONZE ASTM B62 C83600
BRONZE ASTM B62 C83600
BRONZE ASTM B62 C83600
LATÃO LAMINADO ASTM B-16
BRONZE ASTM B62 C83600
PAPELÃO HIDRÁULICA NA1040
TEFLON LUBRIFICADO
AÇO INOX 304
AÇO INOX 304
LATÃO LAMINADO ASTM B-16
FERRO NODULAR ASTM A536 GR. 65.45.12





DN	L	F	B	C	N	K	H	V
1.½"	165	125	17,5	98,4	4	5/8"	240	150
2"	178	150	19,1	120,7	4	3/4"	270	200
2.½"	190	180	22,3	139,7	4	3/4"	300	200
3"	203	190	23,9	152,4	4	3/4"	310	200
4"	229	230	23,9	190,5	8	3/4"	355	250
5"	254	255	23,9	215,9	8	7/8"	395	250
6"	267	280	25,4	241,3	8	7/8"	490	300
8"	292	345	28,6	298,5	8	7/8"	570	350
10"	330	405	30,2	362,0	12	1"	635	420
12"	356	485	31,8	431,8	12	1"	765	420
14"	381	535	35,0	476,3	12	1.½"	845	500
16"	406	595	36,6	539,8	16	1.½"	920	500
18"	432	635	39,7	577,9	16	1.¼"	1200	600
20"	457	700	42,9	635,0	20	1.¼"	1300	600
24"	508	815	47,7	749,3	20	1.¾"	1530	800

