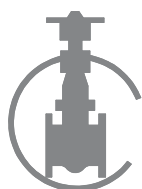
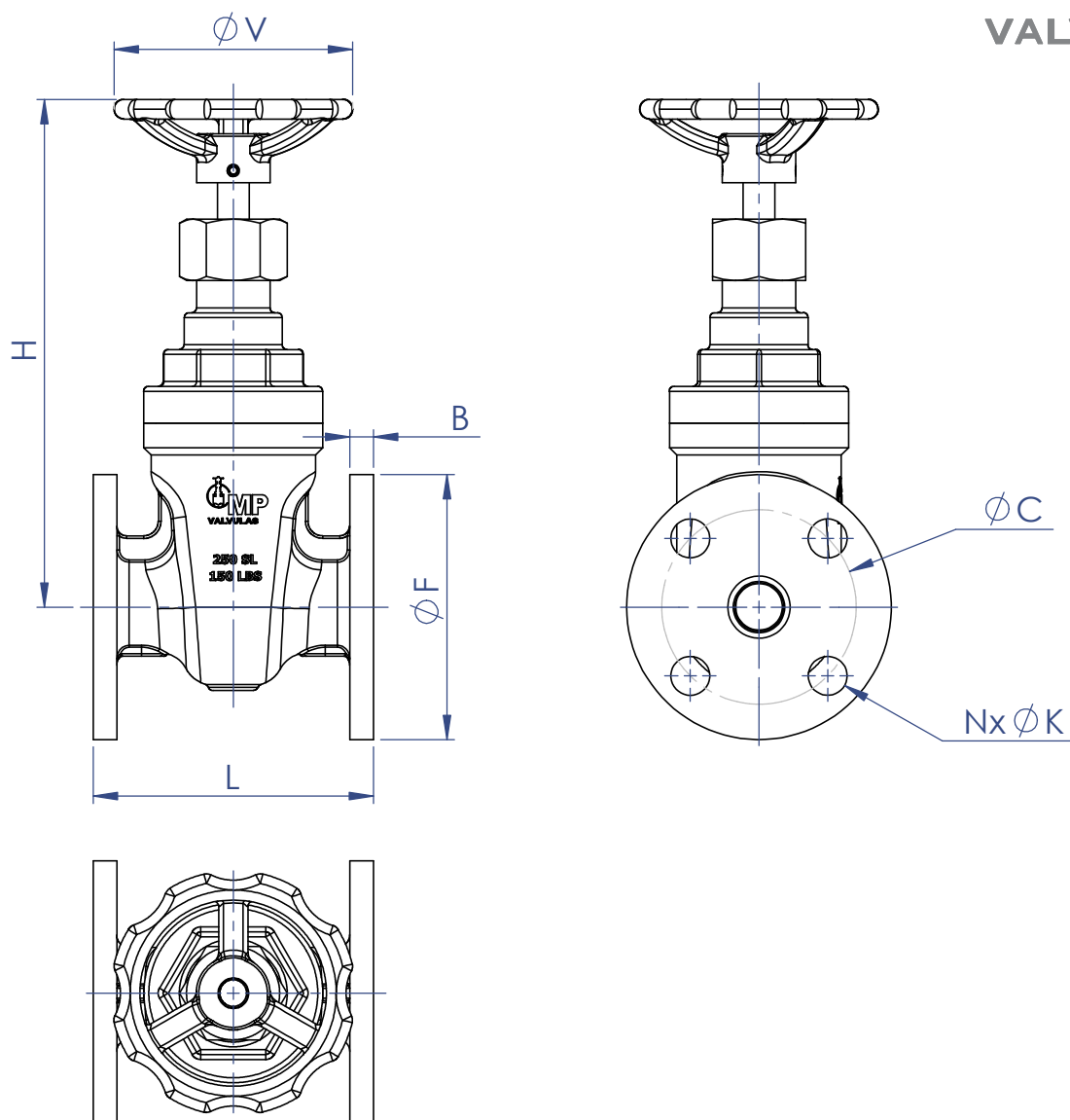


1	CORPO
2	CASTELO
3	CUNHA
4	HASTE
5	PORCA DA HASTE
6	ANEL TRAVA DA HASTE
7	GAXETA
8	JUNTA
9	PORCA DE APERTO DO Preme
10	PREME GAXETA
11	PINO DE FIXAÇÃO DO VOLANTE
12	VOLANTE

BRONZE ASTM B62 C83600
BRONZE ASTM B62 C83600
BRONZE ASTM B62 C83600
LATÃO LAMINADO ASTM B16
LATÃO LAMINADO ASTM B16
LATÃO LAMINADO ASTM B16
TEFLON LUBRIFICADO
PAPELÃO HIDRÁULICO NA 1040
LATÃO LAMINADO ASTM B16
LATÃO LAMINADO ASTM B16
AÇO GALVANIZADO
FERRO NODULAR ASTM A536 GR. 65.45.12

* OPCÕES EM: BRONZE ALUMÍNIO ASTM B148 C95200
e BRONZE ALUMÍNIO ASTM B148 C95800





DN	L	F	B	C	N	K	H	V
1"	89	110	9,65	79,4	4	5/8"	210	100
1"	114*	110	9,65	79,4	4	5/8"	210	100
1.¼"	97	115	10,4	88,9	4	5/8"	210	100
1.½"	101	125	11,2	98,4	4	5/8"	210	100
2"	130	150	12,7	120,7	4	¾"	225	100
2.½"	150	180	14,3	139,7	4	¾"	260	150
3"	170	190	15,8	152,4	4	¾"	285	150
4"	190	230	17,6	190,5	8	¾"	360	200

Construção conforme NBR 15055, Flanges conforme ANSI B16.24 e MSS-SP6

*Face a face especial.

