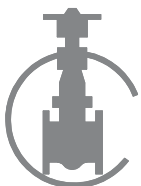
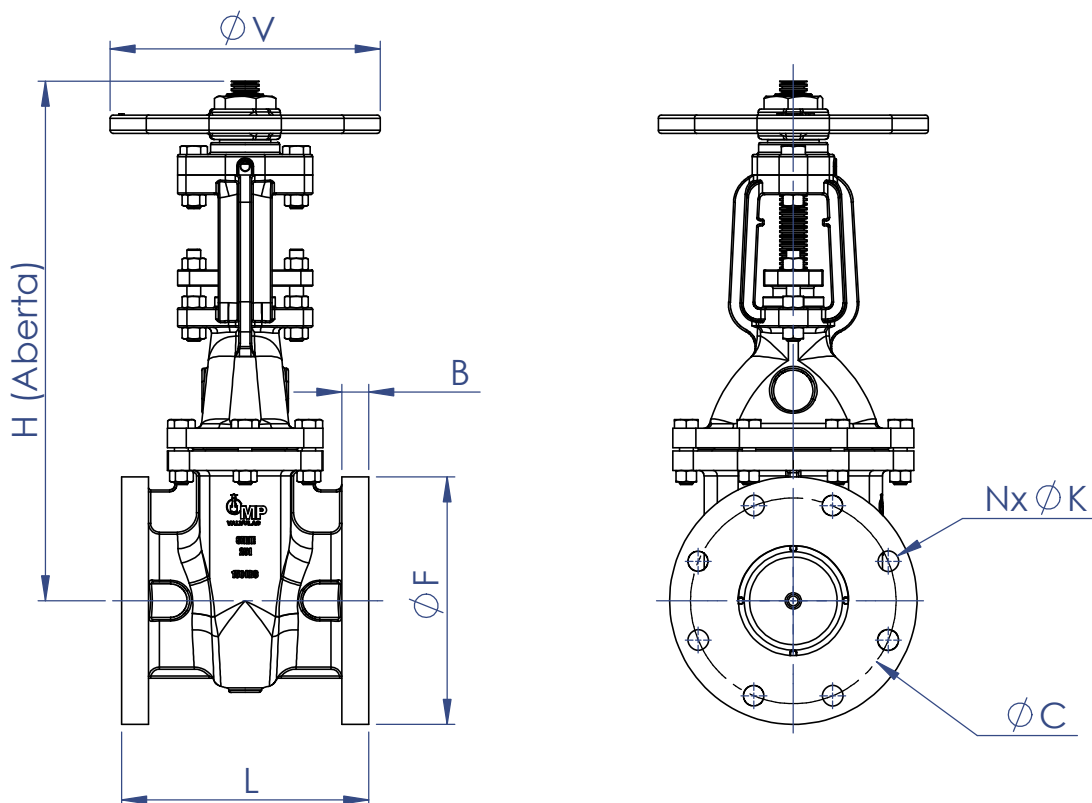


1	CORPO
2	CASTELO
3	CUNHA
4	ANÉIS DE VEDAÇÃO
5	PREME GAXETA
6	HASTE
7	CAIXA DO TAMBOR
8	JUNTA
9	GAXETA
10	TAMBOR DE ACIONAMENTO
11	PARAFUSOS E PORCAS
12	PRISIONEIROS DE REGULAGEM
13	VOLANTE

BRONZE ASTM B62 C83600
BRONZE ASTM B62 C83600
BRONZE ASTM B62 C83600
BRONZE ASTM B62 C83600
BRONZE ASTM B62 C83600
LATÃO LAMINADO ASTM B16
BRONZE ASTM B62 C83600
PAPELÃO HIDRÁULICO NA 1040
TEFLON LUBRIFICADO
BRONZE ASTM B62 C83600
AÇO INOX 304
AÇO INOX 304
FERRO NODULAR ASTM A536 GR. 65.45.12





NORMAS APLICADAS

MSS-SP6
 MSS-SP70
 ASME B16.24
 ASME B16.10
 API 598

DN	L	F	B	C	N	K	H	V
1.½"	165	125	17,5	98,4	4	5/8"	340	150
2"	178	150	19,1	120,7	4	3/4"	390	200
2.½"	190	180	22,3	139,7	4	3/4"	460	200
3"	203	190	23,9	152,4	4	3/4"	470	200
4"	229	230	23,9	190,5	8	3/4"	600	250
5"	254	255	23,9	215,9	8	7/8"	710	250
6"	267	280	25,4	241,3	8	7/8"	800	300
8"	292	345	28,6	298,5	8	7/8"	985	420
10"	330	405	30,2	362,0	12	1"	1230	420
12"	356	485	31,8	431,8	12	1"	1405	550
14"	381	535	35,0	476,3	12	1.½"	1490	550
16"	406	595	36,6	539,8	16	1.½"	1795	550
18"	432	635	39,7	577,9	16	1.¼"	1960	600
20"	457	700	42,9	635,0	20	1.¼"	2145	600
24"	508	815	47,7	749,3	20	1.¾"	2560	800

