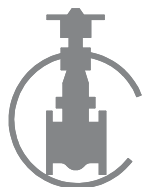
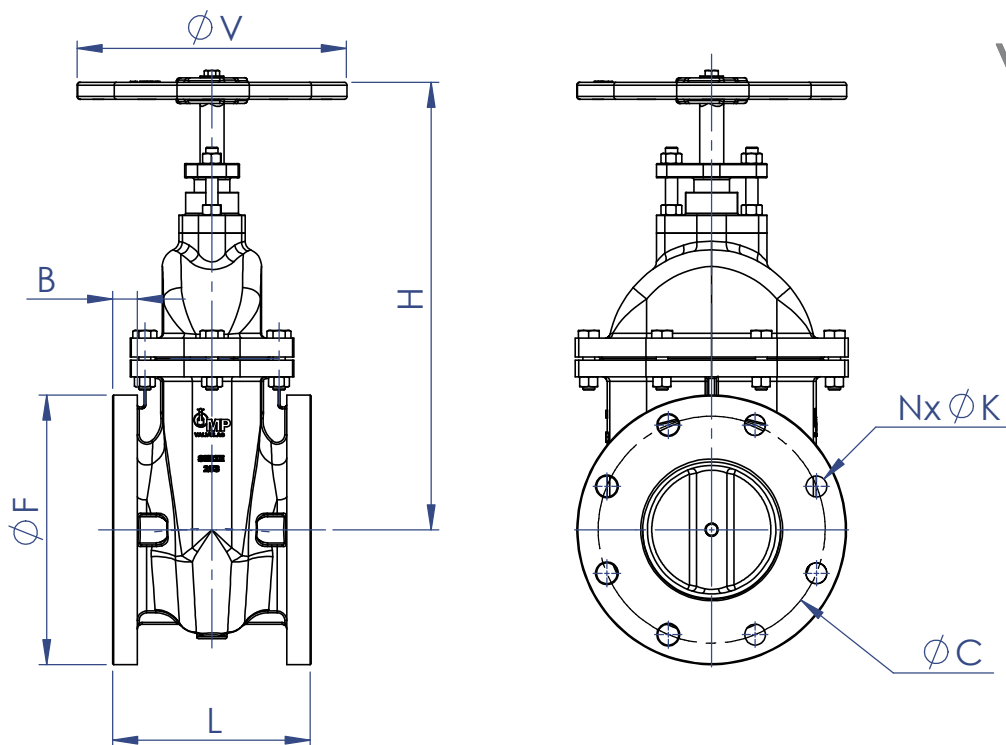


OPÇÃO DE ACIONAMENTO
POR CAIXA REDUTORA OU
CABEÇOTE

1	CORPO	BRONZE INDUSTRIAL ASTM B-62
2	CASTELO	BRONZE INDUSTRIAL ASTM B-62
3	CUNHA	BRONZE INDUSTRIAL ASTM B-62
4	ANÉIS DE VEDAÇÃO DO CORPO	BRONZE INDUSTRIAL ASTM B-62
5	JUNTA	PAPELÃO HIDRÁULICO NA1040
6	GAXETA	TEFLON LUBRIFICADO
7	HASTE	LATÃO LAMINADO ASTM B-16
8	PREME GAXETA	BRONZE INDUSTRIAL ASTM B-62
9	CAIXA DA GAXETA	BRONZE INDUSTRIAL ASTM B-62
10	PORCA DA CUNHA	BRONZE INDUSTRIAL ASTM B-62
11	ANEL TRAVA DA HASTE	LATÃO LAMINADO ASTM B-16
12	PARAFUSO E PORCA	AÇO INOX 304
13	PRISIONEIRO DE REGULAGEM	AÇO INOX 304
14	VOLANTE DE ACIONAMENTO	FERRO NODULAR ASTM A 536 GR.65.45.12





	DN	L	F	B	C	N	K	H	V
PN 16	40	140	150	19,5	110	4	19	240	150
	50	150	165	19,5	125	4	19	270	200
	65	170	185	21	145	4	19	300	200
	75	180	194	21	154	4	19	310	200
	80	180	200	21	160	8	19	310	200
	100	190	220	21	180	8	19	355	200
	125	200	250	22	210	8	19	395	250
	150	210	285	22	240	8	23	490	300
PN 10	200	230	340	23	295	12	23	570	350
	250	250	400	26	350	12	23	635	350
	300	270	455	28	400	12	23	765	420
PN 6	350	290	505	28	460	16	23	845	500
	400	310	565	28	515	16	28	920	500
	450	330	615	28	565	20	28	1200	600
4	500	350	670	28	620	20	28	1300	600
	600	390	780	32	725	20	31	1530	800

CLASSE DE PRESSÕES

DN. 40 a 200	PN 16
DN. 250 a 300	PN 10
DN. 350 a 500	PN 6
DN. 600	PN 4

NORMAS APLICADAS

NBR 12430
NBR 7675
ISO 2531
NBR 6314

