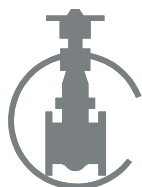
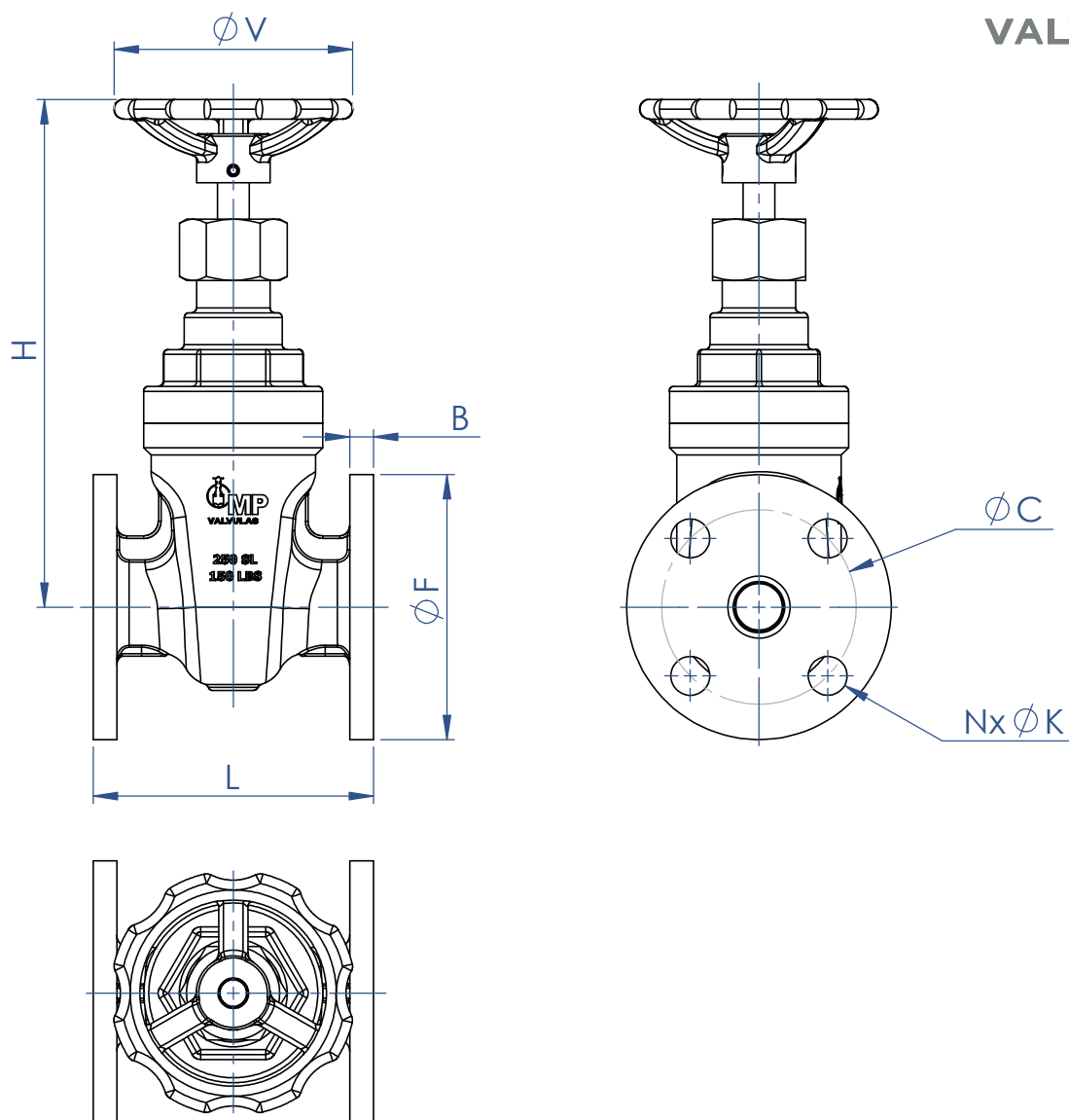


1	CORPO
2	CASTELO
3	CUNHA
4	HASTE
5	PORCA DA HASTE
6	ANEL TRAVA DA HASTE
7	GAXETA
8	JUNTA
9	PORCA DE APERTO DO Preme
10	PREME GAXETA
11	PINO DE FIXAÇÃO DO VOLANTE
12	VOLANTE

BRONZE ASTM B62 C83600
BRONZE ASTM B62 C83600
BRONZE ASTM B62 C83600
LATÃO LAMINADO ASTM B16
LATÃO LAMINADO ASTM B16
LATÃO LAMINADO ASTM B16
TEFLON LUBRIFICADO
PAPELÃO HIDRÁULICO NA 1040
LATÃO LAMINADO ASTM B16
LATÃO LAMINADO ASTM B16
AÇO GALVANIZADO
FERRO NODULAR ASTM A536 GR. 65.45.12

* OPCÕES EM: BRONZE ALUMÍNIO ASTM B148 C95200
e BRONZE ALUMÍNIO ASTM B148 C95800





DN	L	F	B	B TOLERANCIA	C	N	K
25	89	115	8	+3,5/-0,0	85	4	14
	114 ^A	115	8	_____	85	4	14
32	97	140	8	_____	100	4	18
40	101	150	9	+5,0/-0,0	110	4	18
50	130	165	11	_____	125	4	18
65	150	185	13	+7,5/-0,0	145	4 ^B	18
80	170	200	13	_____	160	8	18
100	190	220	16	+10,0/-0,0	180	8	18

Construção conforme NBR 15055, Flanges conforme EN 1092-3 e MSS-SP6

A - Face a face especial.

B - Pode ser fornecido com 8 furos desde que acordado no pedido de compra.

