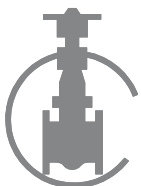
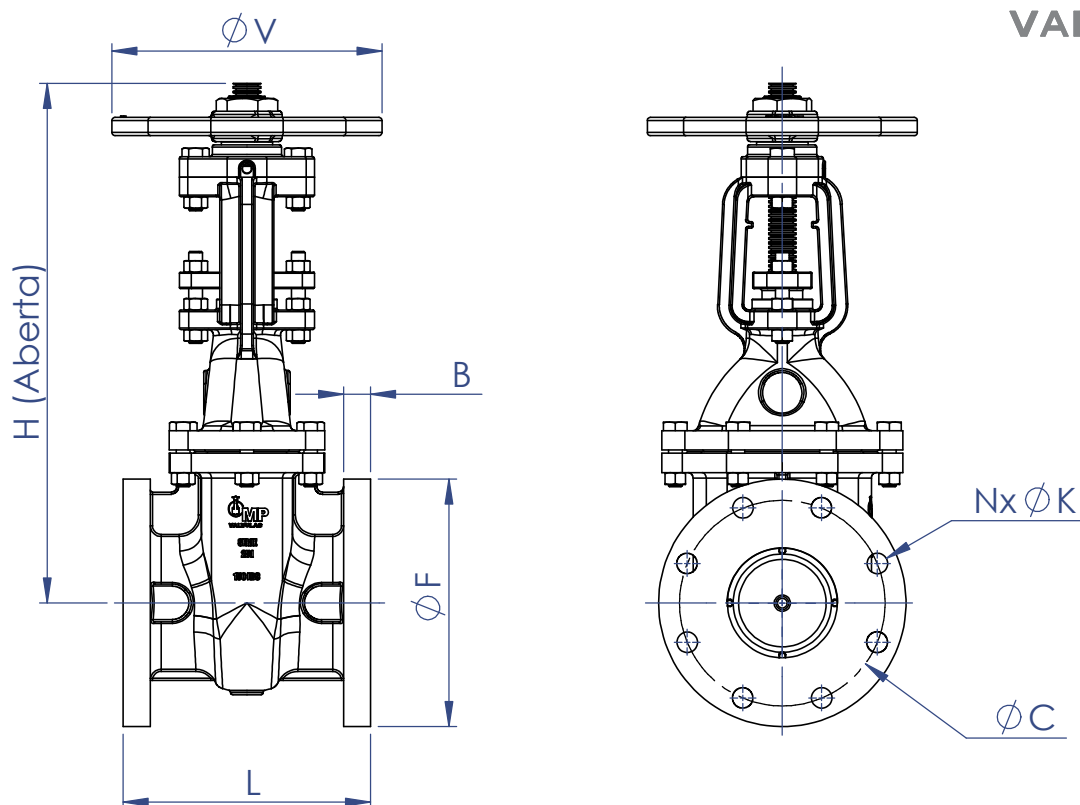


1	CORPO
2	CASTELO
3	CUNHA
4	ANÉIS DE VEDAÇÃO
5	PREME GAXETA
6	HASTE
7	CAIXA DO TAMBOR
8	JUNTA
9	GAXETA
10	TAMBOR DE ACIONAMENTO
11	PARAFUSOS E PORCAS
12	PRISIONEIROS DE REGULAGEM
13	VOLANTE

BRONZE ASTM B62 C83600
BRONZE ASTM B62 C83600
BRONZE ASTM B62 C83600
BRONZE ASTM B62 C83600
BRONZE ASTM B62 C83600
LATÃO LAMINADO ASTM B16
BRONZE ASTM B62 C83600
PAPELÃO HIDRÁULICO NA 1040
TEFLON LUBRIFICADO
BRONZE ASTM B62 C83600
AÇO INOX 304
AÇO INOX 304
FERRO NODULAR ASTM A536 GR. 65.45.12





	DN	L	F	B	C	N	K	H	V
PN 16	40	140	150	19	110	4	19	300	150
	50	150	165	19	125	4	19	335	200
	65	170	185	19	145	4	19	375	200
	75	180	194	19	154	4	19	385	200
	80	180	200	19	160	8	19	385	200
	100	190	220	19	180	8	19	475	300
	125	200	250	19	210	8	19	535	300
	150	210	285	19	240	8	23	600	350
PN 10	200	230	340	20	295	12	23	765	420
	250	250	400	22	350	12	23	960	420
	300	270	455	24,5	400	12	23	1070	550
	350	290	505	24,5	460	16	23	1120	550
PN 6	400	310	565	24,5	515	16	28	1370	550
	450	330	615	25,5	565	20	28	1470	600
	500	350	670	26,5	620	20	28	1600	600
4	600	390	780	30	725	20	31	1940	800

CLASSE DE PRESSÕES

DN. 40 a 200	PN 16
DN. 250 a 300	PN 10
DN. 350 a 500	PN 6
DN. 600	PN 4

NORMAS APLICADAS

NBR 12430
NBR 7675
ISO 2531
NBR 6916

