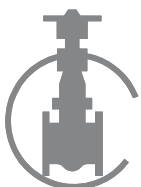
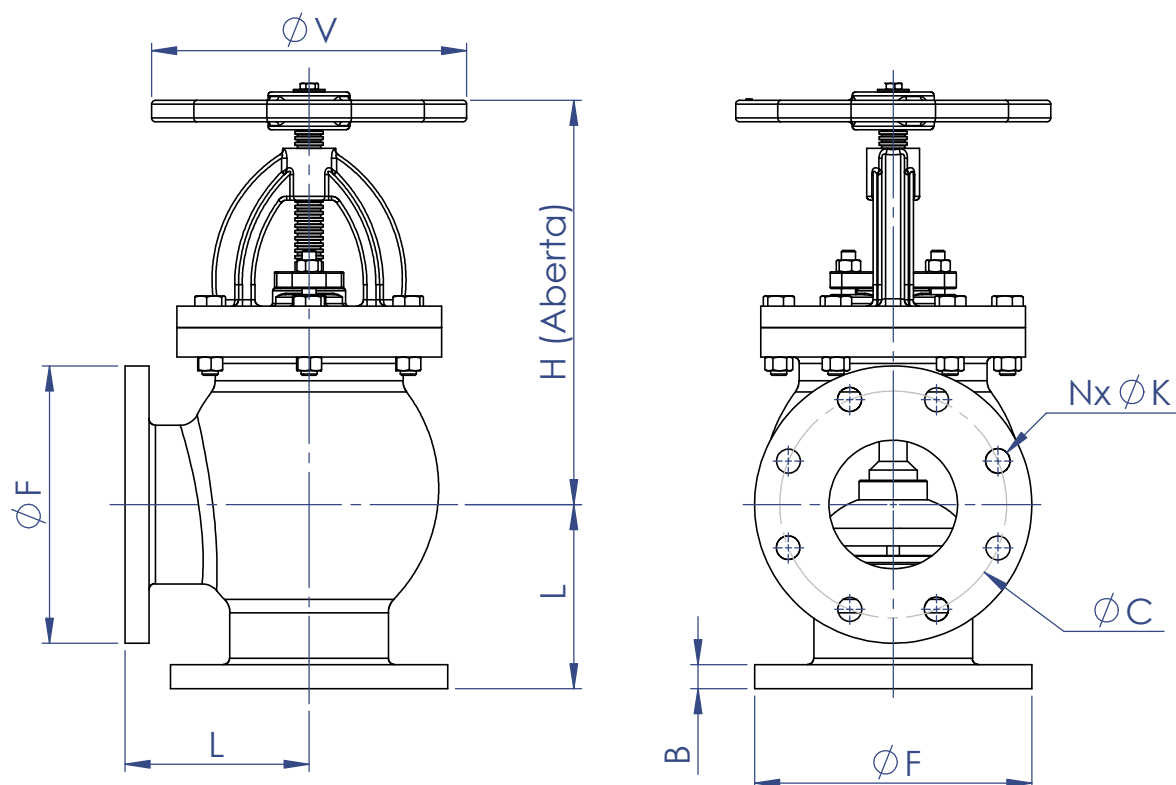


OPÇÃO COM SISTEMA DE RETENÇÃO

1	CORPO	BRONZE INDUSTRIAL ASTM B-62
2	ANEL DE VEDAÇÃO COM GUIA	BRONZE INDUSTRIAL ASTM B-62
3	CONTRA SEDE	BRONZE INDUSTRIAL ASTM B-62
4	PORCA DA CONTRA SEDE	BRONZE INDUSTRIAL ASTM B-62
5	GAXETA	TEFLON LUBRIFICADO
6	JUNTA	PAPELÃO HIDRÁULICO NA1040
7	PARAFUSOS e PRISIONEIOS	AÇO INOX AISI 304
8	PORCAS	AÇO INOX AISI 304
9	PREME GAXETA	BRONZE INDUSTRIAL ASTM B-62
10	CASTELO	BRONZE INDUSTRIAL ASTM B-62
11	HASTE	LATÃO LAMINADO ASTM B16
12	VOLANTE	FERRO NODULAR ASTM A536 GR. 65.45.12
13	PINO GUIA	LATÃO LAMINADO ASTM B16



CLASSE DE PRESSÃO PN16



NORMAS APLICADAS

DIN EN 558
DIN 2532/2533 PN16
API 598

DN	L	F	B	C	N	K	H	V
25	100	115	16	85	4	14	185	150
40	115	150	18	110	4	19	265	150
50	125	165	20	125	4	19	340	200
65	145	185	20	145	4	19	345	200
75	155	194	22	154	4	19	350	200
80	155	200	22	160	8	19	350	200
100	175	220	24	180	8	19	385	250
125	200	250	26	210	8	19	500	300
150	225	285	26	240	8	23	545	350
200	275	340	30	295	12	23	580	420
250	325	395	32	355	12	28	635	500
300	375	455	32	410	12	28	895	500

