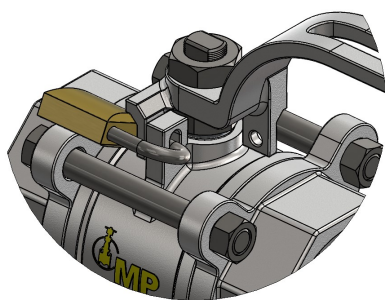


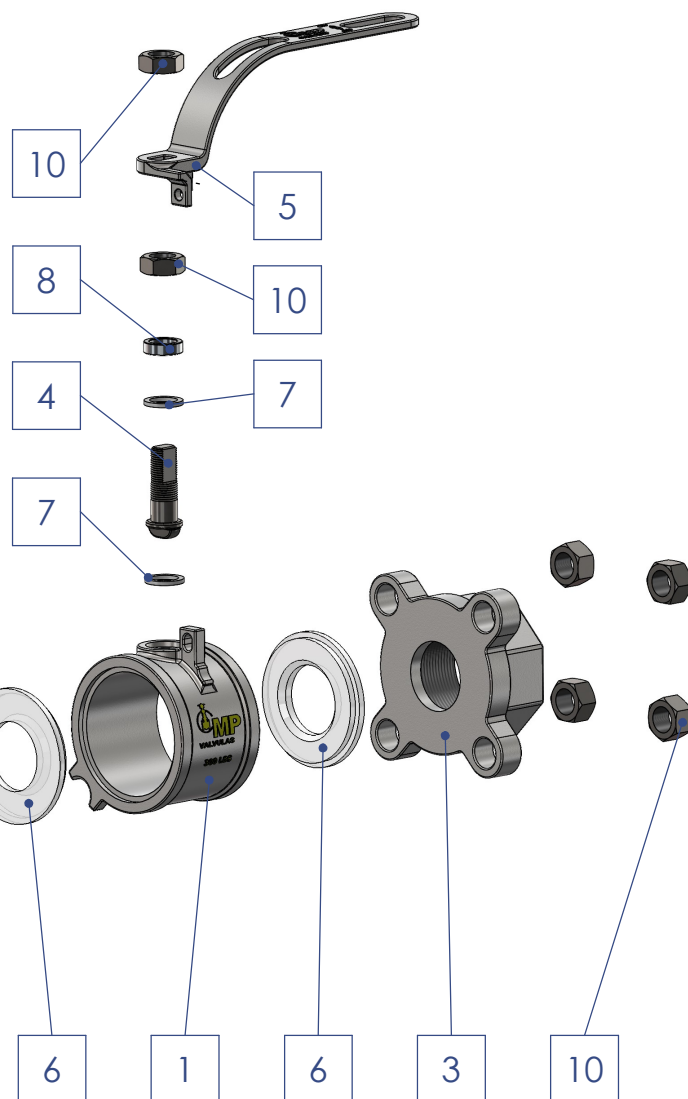
EXTREMIDADE ROSCADA



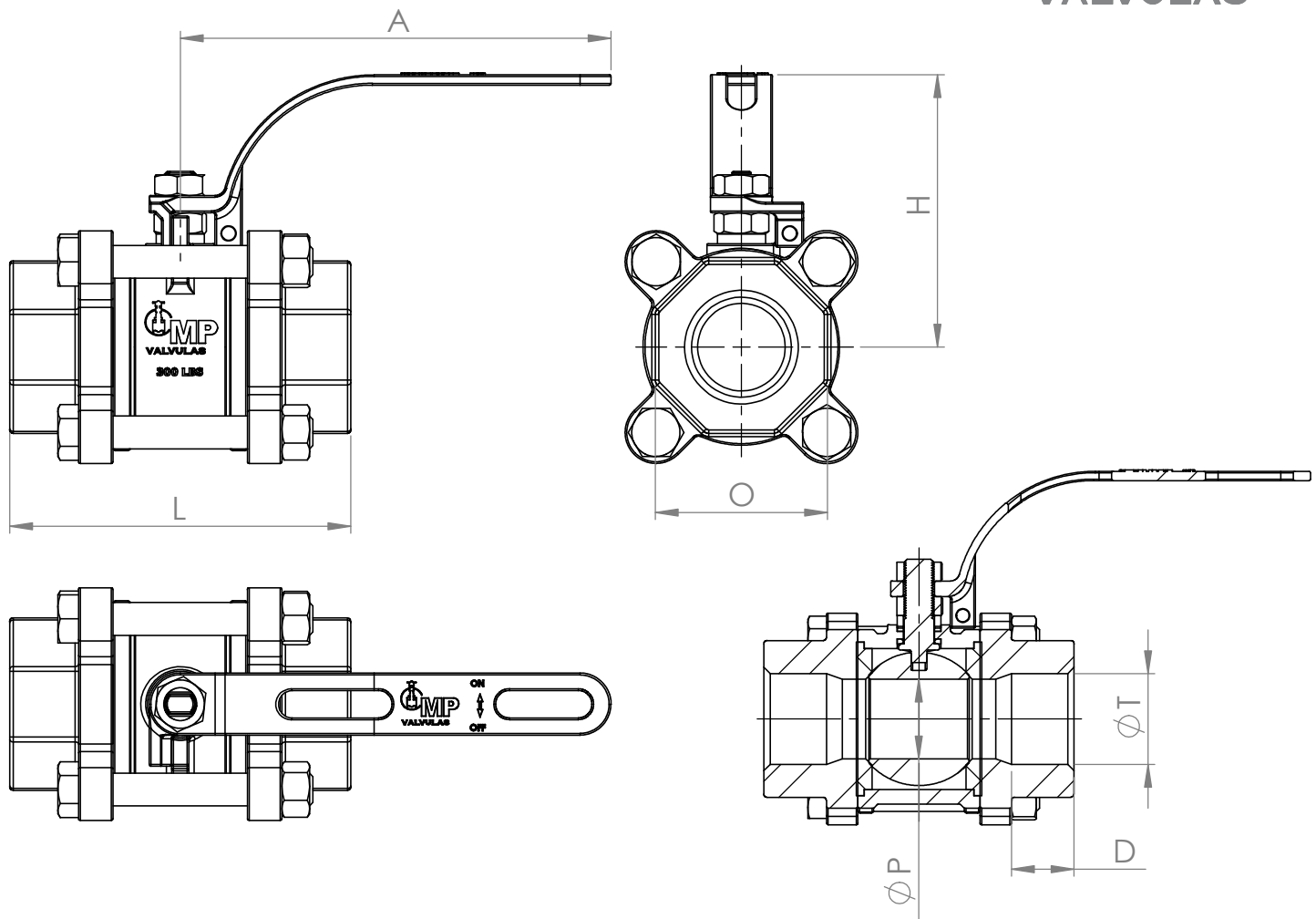
1	CORPO	AÇO CARBONO ASTM A216 GR.WCB
2	ESFERA	AÇO INOX ASTM A351 GR. CF8
3	LATERAL ROSCADA	AÇO CARBONO ASTM A216 GR.WCB
4	HASTE	AÇO INOX ASTM A351 GR. CF8
5	ALAVANCA	AÇO CARBONO ESTAMPADO *
6	SEDE DE VEDAÇÃO	PTFE
7	ANEL DE VEDAÇÃO	PTFE
8	ANEL PREME	AÇO INOX AISI 410
9	PARAFUSOS	AÇO CARBONO
10	PORCAS	AÇO CARBONO



- EXCLUSIVO SISTEMA DE TRAVA PARA CADEADO EM SÉRIE
- HASTE A PROVA DE EXPULSÃO
- SISTEMA DE MANUTENÇÃO RÁPIDA SEM DESMONTAR A VÁLVULA DA LINHA RETIRANDO APENAS UM DOS PARAFUSOS
- OPÇÃO DE ALAVANCA MICROFUNDIDA NO MESMO MATERIAL DO CORPO



EXTREMIDADE ROSCADA



DN	P	L	O	D	A	H	T
1/2" PP	15	72	32	17	125	72	1/2" BSP*
3/4" PP	20	92	38	20	125	75	3/4" BSP*
1" PP	25,5	99	50	20	125	79	1" BSP*
1.1/4" PP	31,3	106	60	20	170	100	1.1/4" BSP*
1.1/2" PP	38	125	70	20	170	105	1.1/2" BSP*
2" PP	50,8	150	85	25	170	115	2" BSP*
2.1/2" PP	63,5	168	105	25	275	168	2.1/2" BSP*

CARACTERÍSTICAS:

NORMA DE CONSTRUÇÃO CONFORME ISO 17292
e ASME B16.34
FACE A FACE CONFORME PADRÃO FABRICANTE
NORMA DE TESTE CONFORME API 598

* DISPONÍVEL TAMBÉM NAS EXTREMIDADES FLANGEADAS,
ROSCAS (NPT, NPTF, NPS ou NPSF) e SOLDA (SW e BW)

