

**1.CORPO, 2.FLANGE, 3.TAMPA GUIA, 4.TAMPA INFERIOR**

AÇO CARBONO ASTM A216 GR. WCB  
AÇO INOX ASTM A351 GR. CF8  
AÇO INOX ASTM A351 GR. CF8M

**5.ESFERA, 6.ANEL DE VEDAÇÃO**

AÇO INOX ASTM A351 GR. CF8  
AÇO INOX ASTM A351 GR. CF8M

**7.ANÉIS DE VEDAÇÃO**

PTFE PURO  
PTFE REFORÇADO

**8.EIXO**

AÇO INOX AISI 410  
AÇO INOX AISI 304  
AÇO INOX AISI 316

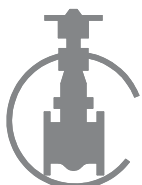
**9.SUPORTE DO ATUADOR**

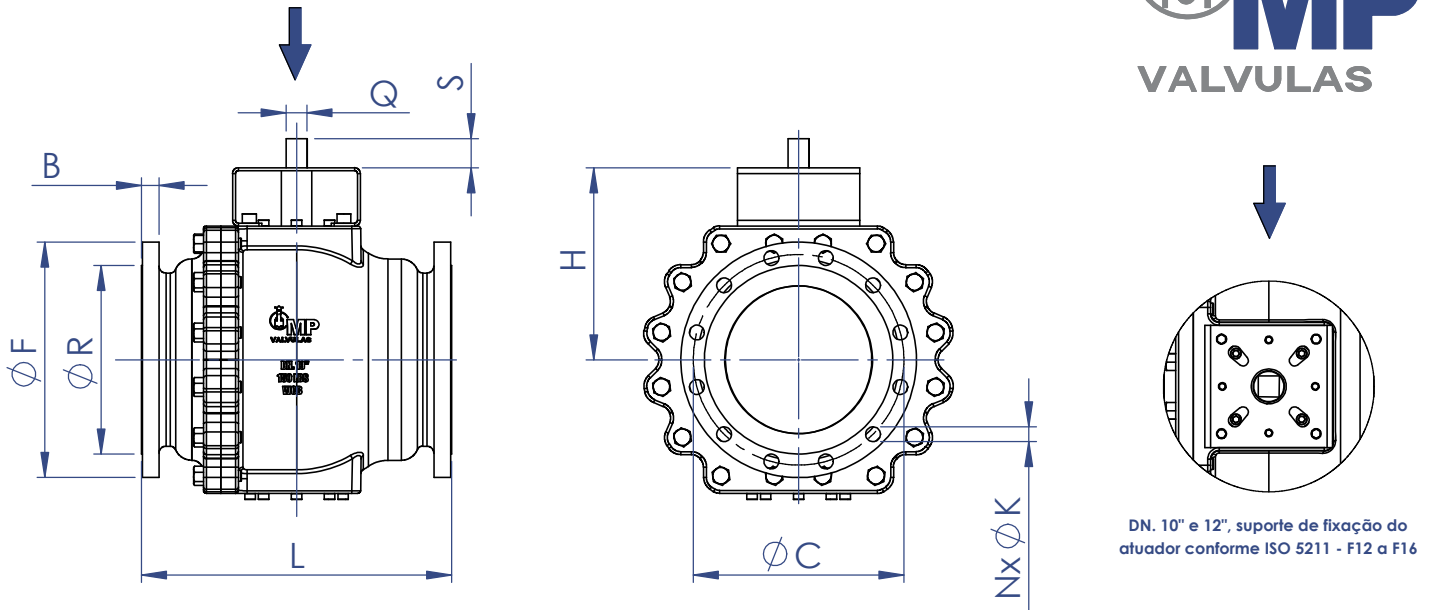
AÇO CARBONO  
AÇO INOX 304  
AÇO INOX 316

**10.PARAFUSOS**

A 307 GR.A  
A325  
INOX 304  
INOX 316  
A 193 GR. B7

11	ANEL O'RING	VITON
12	MOLA	AÇO INOX AISI 302

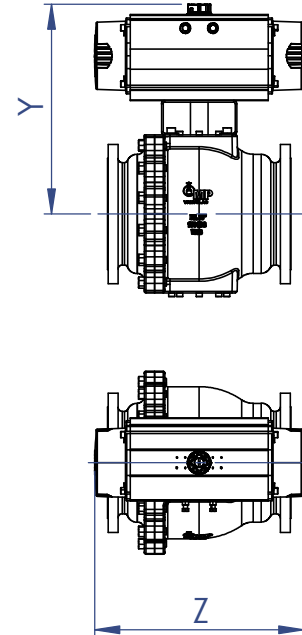
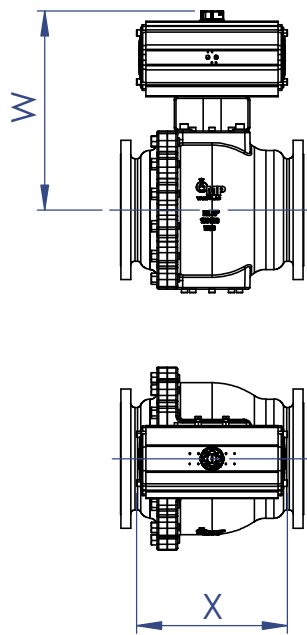
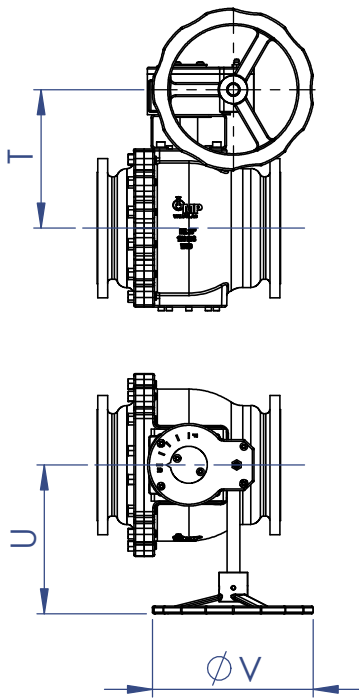




**CAIXA REDUTORA COM VOLANTE LATERAL**

**ATUADOR PNEUMÁTICO DUPLA AÇÃO**

**ATUADOR PNEUMÁTICO RETORNO MOLA**



DN	L	F	R	B	C	N	K	H	Q	S	ISO 5211 F12	ISO 5211 F14	ISO 5211 F16
10"	533	405	323,8	30,2	362	12	1"	330	36	50	Ø 125	Ø 140	Ø 165
12"	610	485	381	31,8	431,8	12	1"	390	36	50	4xM12	4xM16	4xM20

DN	T	U	V	W	X	Y	Z	CAIXA REDUTORA	ATUADOR DUPLA AÇÃO	ATUADOR RETORNO MOLA
10"	380	385	350	580	440	615	610	325 Kg	332 Kg	349 Kg
12"	445	440	420	670	457	700	700	535 Kg	522 Kg	553 Kg

