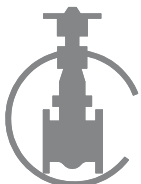


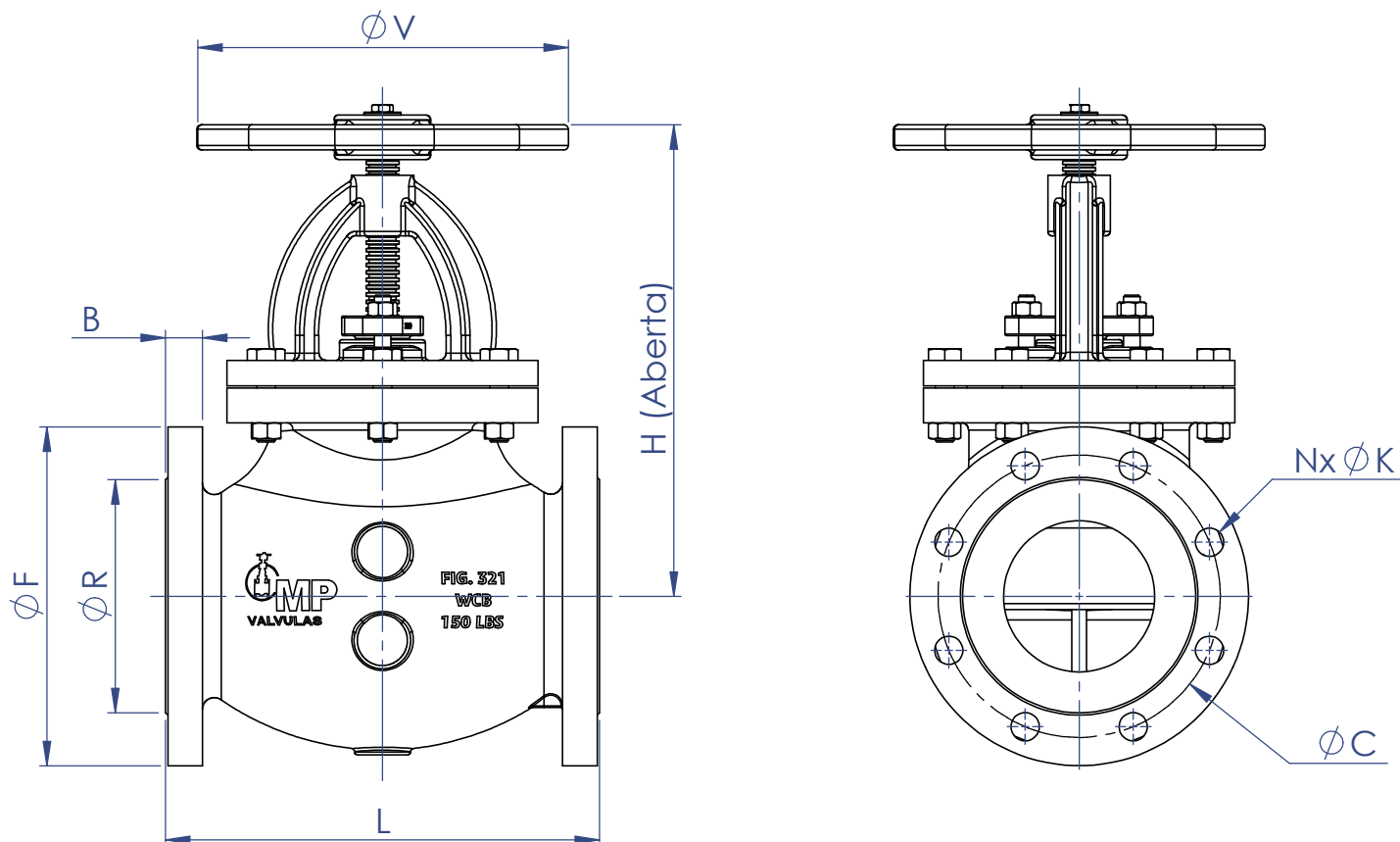
OPÇÃO COM SISTEMA DE RETENÇÃO

NORMAS APLICADAS

NBR 15827
BS 1873
BS 2080
BS EN 12266
ASME B16.10
ASME B16.34
ASME B16.5
MSS SP 6

| | | |
|----|-----------------|--------------------------------|
| 1 | CORPO | AÇO CARBONO ASTM A 216 GR. WCB |
| 2 | CASTELO | AÇO CARBONO ASTM A 216 GR. WCB |
| 3 | CONTRA SEDE | AÇO INOX ASTM A217 GR. CA15 |
| 4 | ANEL DE VEDAÇÃO | AÇO INOX ASTM A217 GR. CA15 |
| 5 | JUNTA | PAPELÃO HIDRÁULICO NA1100 |
| 6 | GAXETA | TEFLON LUBRIFICADO |
| 7 | PARAFUSOS | A 193 GR. B7 ou A 325 |
| 8 | PORCAS | A 194 GR. 2H |
| 9 | HASTE | AÇO INOX AISI 410 |
| 10 | PREME GAXETA | AÇO CARBONO ASTM A 216 GR. WCB |
| 11 | VOLANTE | FERRO NODULAR ASTM A 536 |





| DN | | L | F | R | B | C | N | K | V | H |
|-------|-----|-----|-----|-------|------|-------|----|------|-----|-----|
| inch. | mm | | | | | | | | | |
| 1/2" | 15 | 108 | 90 | 34,9 | 11,2 | 60,3 | 4 | 5/8" | 150 | 215 |
| 3/4" | 20 | 117 | 100 | 42,9 | 12,7 | 69,9 | 4 | 5/8" | 150 | 215 |
| 1" | 25 | 127 | 110 | 50,8 | 14,2 | 79,4 | 4 | 5/8" | 150 | 215 |
| 1.¼" | 32 | 140 | 115 | 63,5 | 14,2 | 88,9 | 4 | 5/8" | 150 | 230 |
| 1.½" | 40 | 165 | 125 | 73 | 14,2 | 98,4 | 4 | 5/8" | 150 | 260 |
| 2" | 50 | 203 | 150 | 92,1 | 15,8 | 120,7 | 4 | 3/4" | 200 | 300 |
| 2.½" | 65 | 217 | 180 | 104,8 | 17,5 | 139,7 | 4 | 3/4" | 200 | 300 |
| 3" | 75 | 241 | 190 | 127 | 19,1 | 152,4 | 4 | 3/4" | 200 | 350 |
| 4" | 100 | 292 | 230 | 157,2 | 23,9 | 190,5 | 8 | 3/4" | 250 | 405 |
| 5" | 125 | 330 | 255 | 185,7 | 23,9 | 215,9 | 8 | 7/8" | 300 | 475 |
| 6" | 150 | 356 | 280 | 215,9 | 25,4 | 241,3 | 8 | 7/8" | 350 | 530 |
| 6" | 150 | 406 | 280 | 215,9 | 25,4 | 241,3 | 8 | 7/8" | 350 | 530 |
| 8" | 200 | 495 | 345 | 269,9 | 28,4 | 298,5 | 8 | 7/8" | 420 | 600 |
| 10" | 250 | 622 | 405 | 323,8 | 30,2 | 362 | 12 | 1" | 500 | 650 |
| 12" | 300 | 699 | 485 | 381 | 31,8 | 431,8 | 12 | 1" | 500 | 910 |

