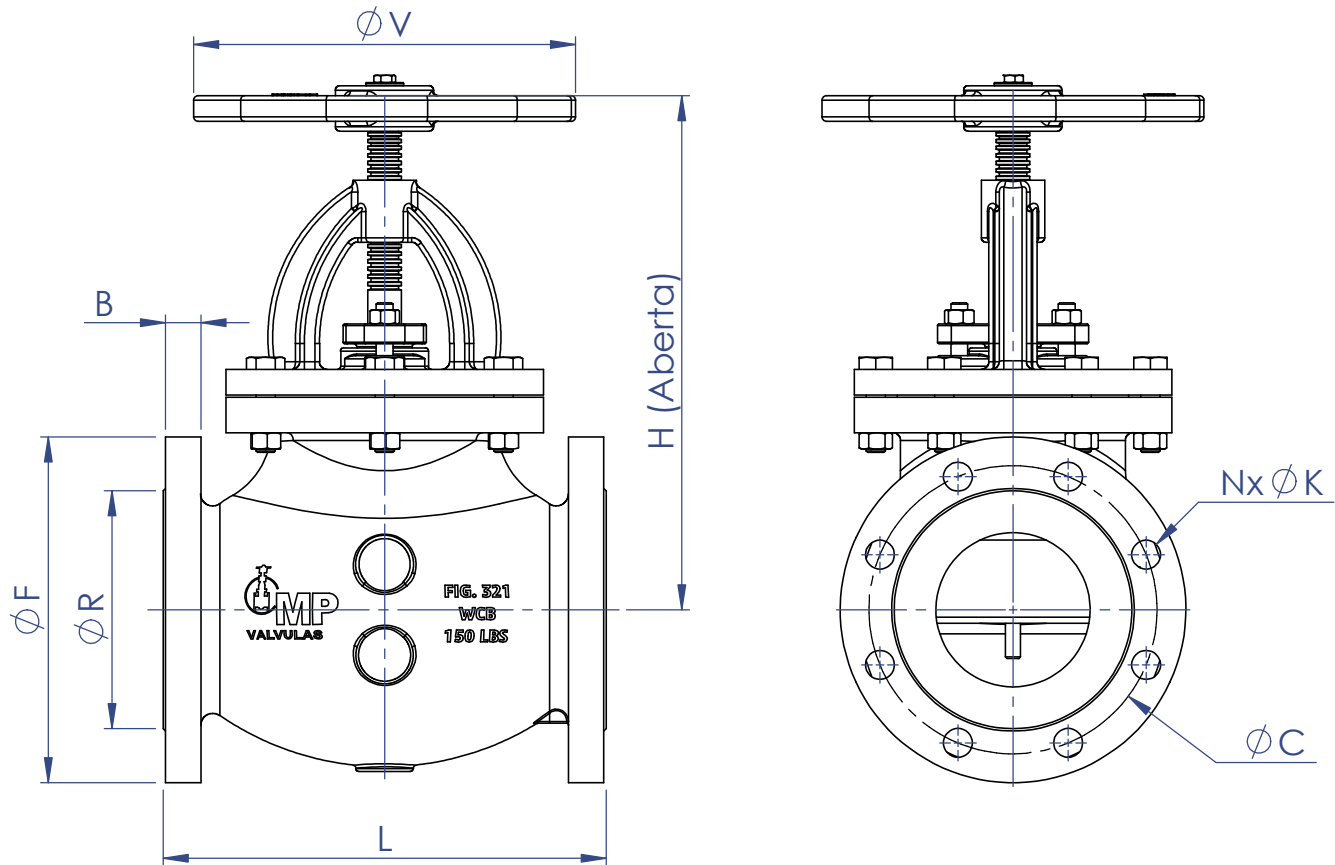


1	CORPO	AÇO CARBONO ASTM A 216 GR. WCB
2	CASTELO	AÇO CARBONO ASTM A 216 GR. WCB
3	CONTRA SEDE	AÇO INOX ASTM A217 GR. CA15
4	ANEL DE VEDAÇÃO	AÇO INOX ASTM A217 GR. CA15
5	JUNTA	PAPELÃO HIDRÁULICO NA1100
6	GAXETA	TEFLON LUBRIFICADO
7	PARAFUSOS E PORCAS	A 193 - GR.B7 ou A325 / A 194 - GR.2H
8	HASTE	AÇO INOX AISI 410
9	PREME GAXETA	AÇO CARBONO ASTM A 216 GR. WCB
10	VOLANTE	FERRO NODULAR ASTM A 536





NORMAS APLICADAS

NBR 15827
MSS SP 6
BS 2080
BS 1873
BS EN 12266
ASME B16.34
ASME B16.10
ASME B16.5

DN		L	F	R	B	C	N	K	V
inch.	mm								
1/2"	15	108	90	34,9	11,2	60,3	4	5/8"	150
3/4"	20	117	100	42,9	12,7	69,9	4	5/8"	150
1"	25	127	110	50,8	14,2	79,4	4	5/8"	150
1.¼"	32	140	115	63,5	14,2	88,9	4	5/8"	150
1.½"	40	165	125	73	14,2	98,4	4	5/8"	150
2"	50	203	150	92,1	15,8	120,7	4	3/4"	200
2.½"	65	217	180	104,8	17,5	139,7	4	3/4"	200
3"	75	241	190	127	19,1	152,4	4	3/4"	200
4"	100	292	230	157,2	23,9	190,5	8	3/4"	250
5"	125	330	255	185,7	23,9	215,9	8	7/8"	300
6"	150	356	280	215,9	25,4	241,3	8	7/8"	350
8"	200	495	345	269,9	28,4	298,5	8	7/8"	420
10"	250	622	405	328,8	30,2	362	12	1"	500
12"	300	699	485	381	31,8	431,8	12	1"	500

