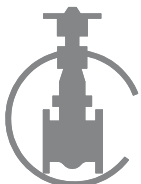


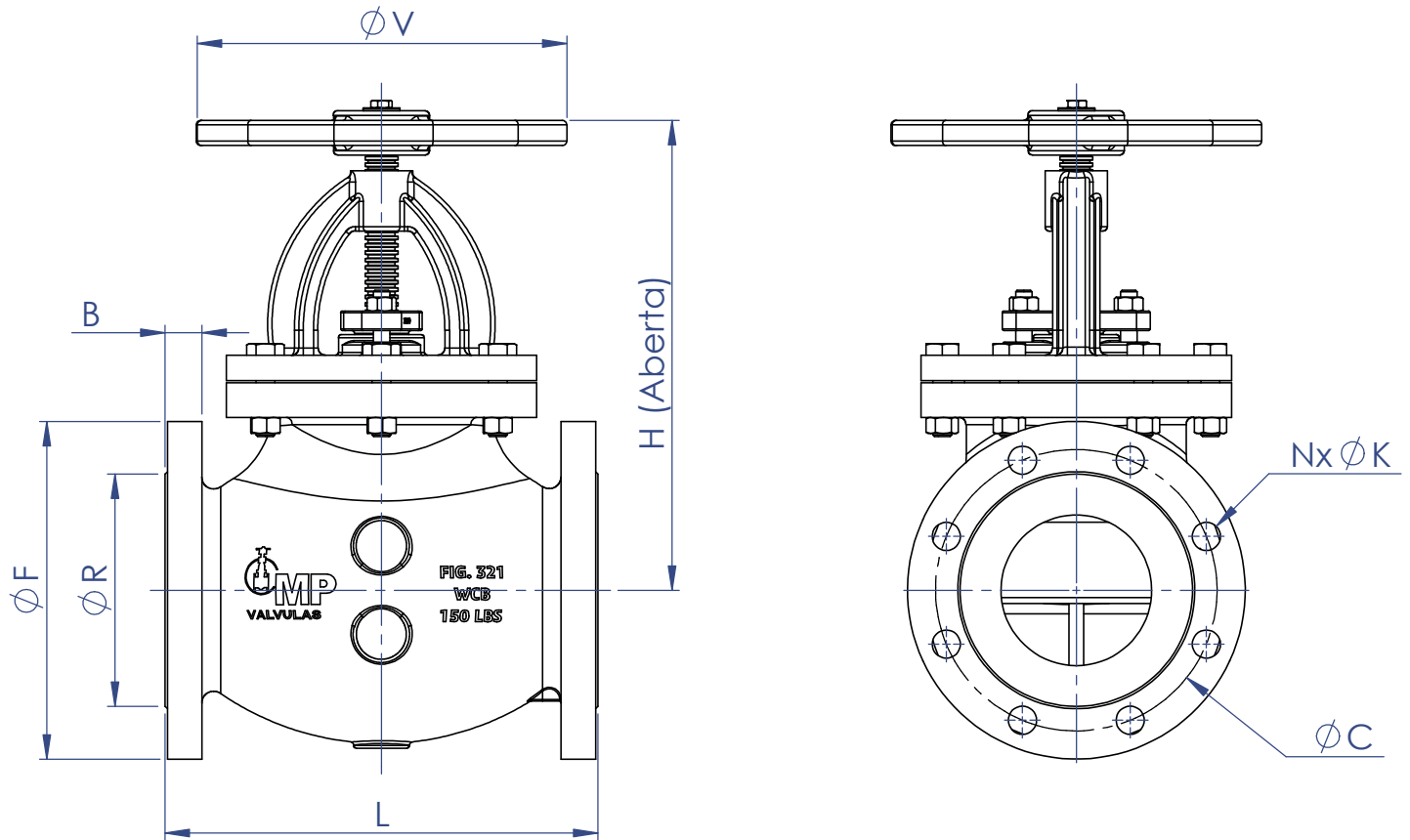
OPÇÃO COM SISTEMA DE RETENÇÃO

NORMAS APLICADAS

NBR 15827  
BS 1873  
BS 2080  
BS EN 12266  
ASME B16.10  
ASME B16.34  
ASME B16.5  
MSS SP 6

1	CORPO	AÇO CARBONO ASTM A 216 GR. WCB
2	CASTELO	AÇO CARBONO ASTM A 216 GR. WCB
3	CONTRA SEDE	AÇO INOX ASTM A351 GR. CF8M
4	ANEL DE VEDAÇÃO	AÇO INOX ASTM A351 GR. CF8M
5	JUNTA	PAPELÃO HIDRÁULICO NA1100
6	GAXETA	TEFLON LUBRIFICADO
7	PARAFUSOS	A 193 GR. B7 ou A 325
8	PORCAS	A 194 GR. 2H
9	HASTE	AÇO INOX AISI 316
10	PREME GAXETA	AÇO CARBONO ASTM A 216 GR. WCB
11	VOLANTE	FERRO NODULAR ASTM A 536





DN		L	F	R	B	C	N	K	V	H
inch.	mm									
1/2"	15	108	90	34,9	11,2	60,3	4	5/8"	150	215
3/4"	20	117	100	42,9	12,7	69,9	4	5/8"	150	215
1"	25	127	110	50,8	14,2	79,4	4	5/8"	150	215
1.¼"	32	140	115	63,5	14,2	88,9	4	5/8"	150	230
1.½"	40	165	125	73	14,2	98,4	4	5/8"	150	260
2"	50	203	150	92,1	15,8	120,7	4	3/4"	200	300
2.½"	65	217	180	104,8	17,5	139,7	4	3/4"	200	300
3"	75	241	190	127	19,1	152,4	4	3/4"	200	350
4"	100	292	230	157,2	23,9	190,5	8	3/4"	250	405
5"	125	330	255	185,7	23,9	215,9	8	7/8"	300	475
6"	150	356	280	215,9	25,4	241,3	8	7/8"	350	530
6"	150	406	280	215,9	25,4	241,3	8	7/8"	350	530
8"	200	495	345	269,9	28,4	298,5	8	7/8"	420	600
10"	250	622	405	323,8	30,2	362	12	1"	500	650
12"	300	699	485	381	31,8	431,8	12	1"	500	910

