

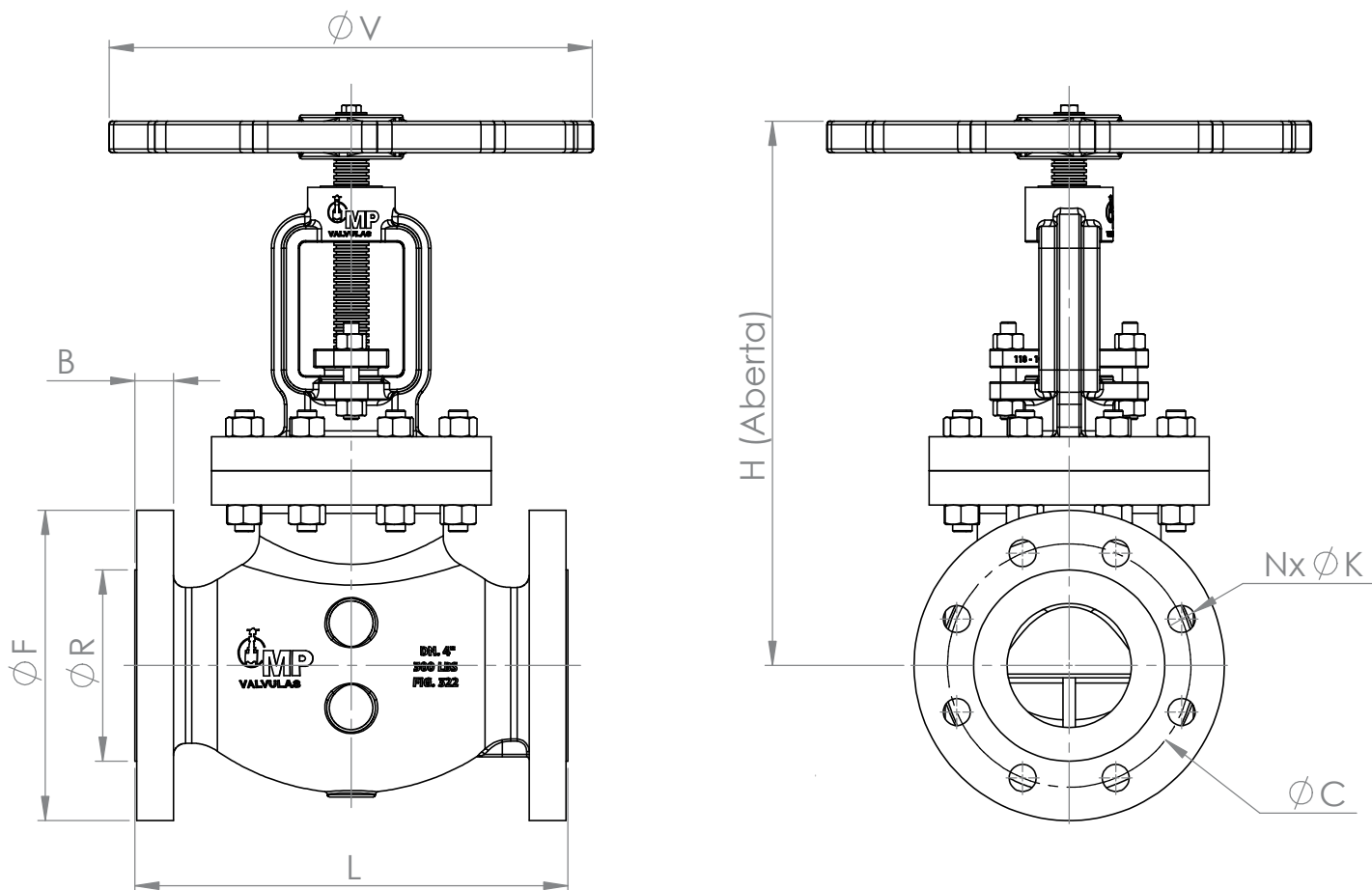
- | | |
|----|-----------------------|
| 1 | CORPO |
| 2 | CASTELO |
| 3 | CONTRA SEDE |
| 4 | ANEL DE VEDAÇÃO |
| 5 | JUNTA |
| 6 | GAXETA |
| 7 | PRISIONEIRO |
| 8 | PORCAS |
| 9 | HASTE |
| 10 | PREME GAXETA |
| 11 | VOLANTE |
| 12 | TAMBOR DE ACIONAMENTO |

- | |
|--------------------------------|
| AÇO CARBONO ASTM A 216 GR. WCB |
| AÇO CARBONO ASTM A 216 GR. WCB |
| AÇO INOX ASTM A217 GR. CA15 |
| AÇO INOX ASTM A217 GR. CA15 |
| INOX 304 / GRAFOIL |
| TEFLON LUBRIFICADO |
| A 193 GR. B7 |
| A 194 GR. 2H |
| AÇO INOX AISI 410 |
| AÇO CARBONO ASTM A 216 GR. WCB |
| FERRO NODULAR ASTM A 536 |
| BRONZE INDUSTRIAL ASTM B62 |

NORMAS APLICADAS

- | |
|-------------|
| NBR 15827 |
| BS 1873 |
| BS 2080 |
| BS EN 12266 |
| ASME B16.10 |
| ASME B16.34 |
| ASME B16.5 |
| MSS SP 6 |





DN		L	F	R	B	C	N	K	V	H
inch.	mm									
1"	25	203	125	50,8	17,5	88,9	4	3/4"	150	215
1.½"	40	229	155	73	20,7	114,3	4	7/8"	200	350
2"	50	267	165	92,1	22,3	127	8	3/4"	200	385
2.½"	65	292	190	104,8	25,4	149,2	8	7/8"	250	425
3"	75	318	210	127	28,6	168,3	8	7/8"	250	470
4"	100	356	255	157,2	31,8	200	8	7/8"	300	515
5"	125	400	280	185,7	35	235	8	7/8"	350	615
6"	150	444	320	215,9	36,6	269,9	12	7/8"	420	630
8"	200	559	380	269,9	41,3	330,2	12	1"	500	780
10"	250	622	445	323,9	47,7	387,4	16	1.1/8"	500	900

