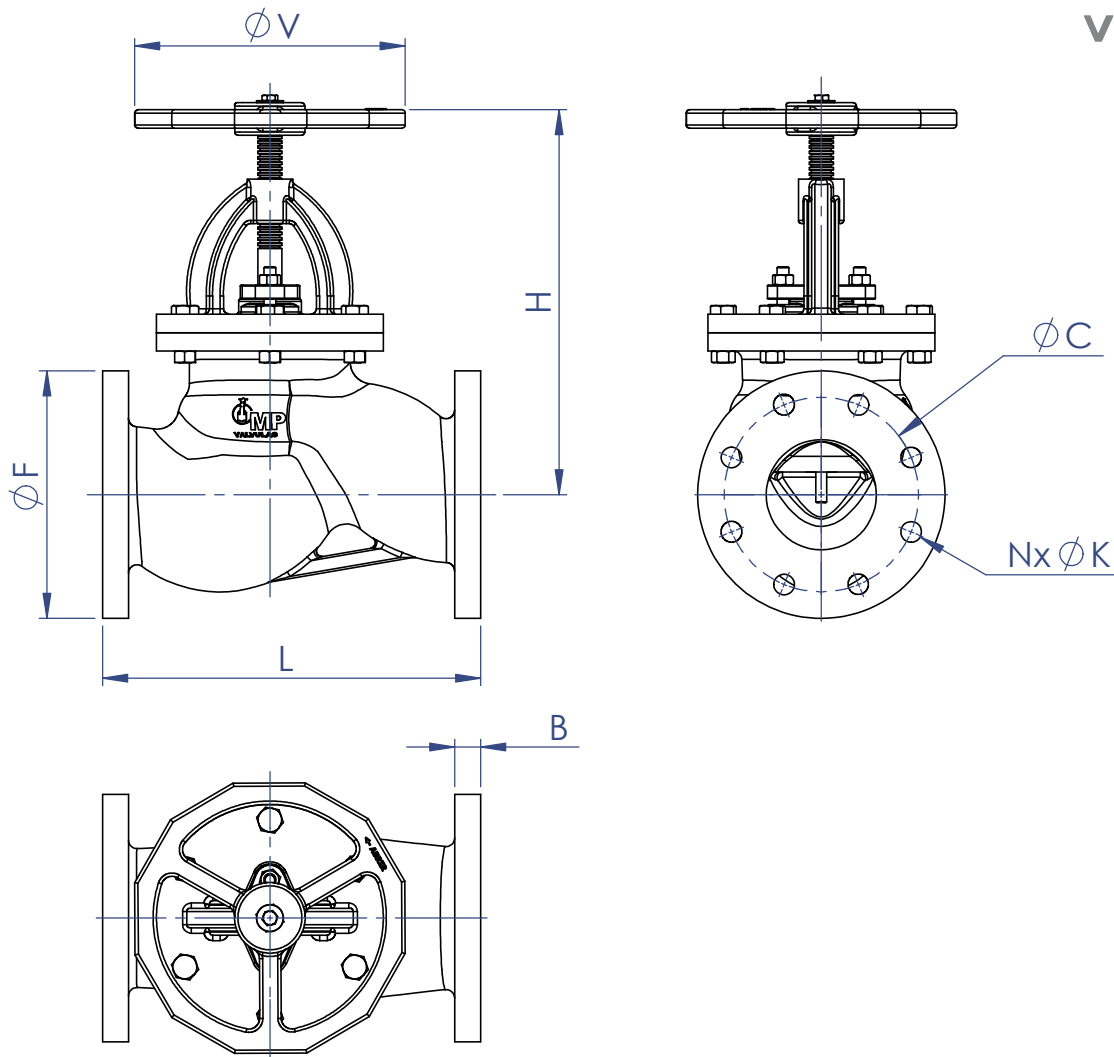


OPÇÃO COM SISTEMA DE RETENÇÃO

1	CORPO	AÇO CARBONO ASTM A216 GR. WCB
2	ANEL DE VEDAÇÃO COM GUIA	AÇO INOX ASTM A217 GR. CA15
3	CONTRA SEDE	AÇO INOX ASTM A217 GR. CA15
4	PORCA DA CONTRA SEDE	AÇO INOX ASTM A217 GR. CA15
5	GAXETA	TEFLON LUBRIFICADO
6	JUNTA	PAPELÃO HIDRÁULICA NA1100
7	PARAFUSOS e PRISIONEIRO	A 325
8	PORCAS	A 194 - GR.2H
9	PREME GAXETA	AÇO CARBONO ASTM A216 GR. WCB
10	CASTELO	AÇO CARBONO ASTM A216 GR. WCB
11	HASTE	AÇO INOX AISI 410
12	VOLANTE	FERRO NODULAR ASTM A536 GR. 65.45.12
13	PINO GUIA	AÇO INOX AISI 410
14	PARAFUSO DO VOLANTE	A307 GR.A

CLASSE DE PRESSÃO PN40



NORMAS APLICADAS

DIN EN 558
DIN 2545 PN40
API 598

DN	L	F	B	C	N	K	H	V
15	130	95	16	65	4	14	215	150
20	150	105	18	75	4	14	215	150
25	160	115	18	85	4	14	215	150
32	180	140	18	100	4	19	230	150
40	200	150	18	110	4	19	260	150
50	230	165	20	125	4	19	300	200
65	290	185	22	145	8	19	300	200
75	310	194	24	154	8	19	350	200
80	310	200	24	160	8	19	350	200
100	350	235	24	190	8	22	405	250
125	400	270	26	220	8	26	475	300
150	480	300	28	250	8	26	530	350
200	600	375	34	320	12	30	600	420
250	730	450	38	385	12	33	650	500

