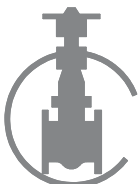
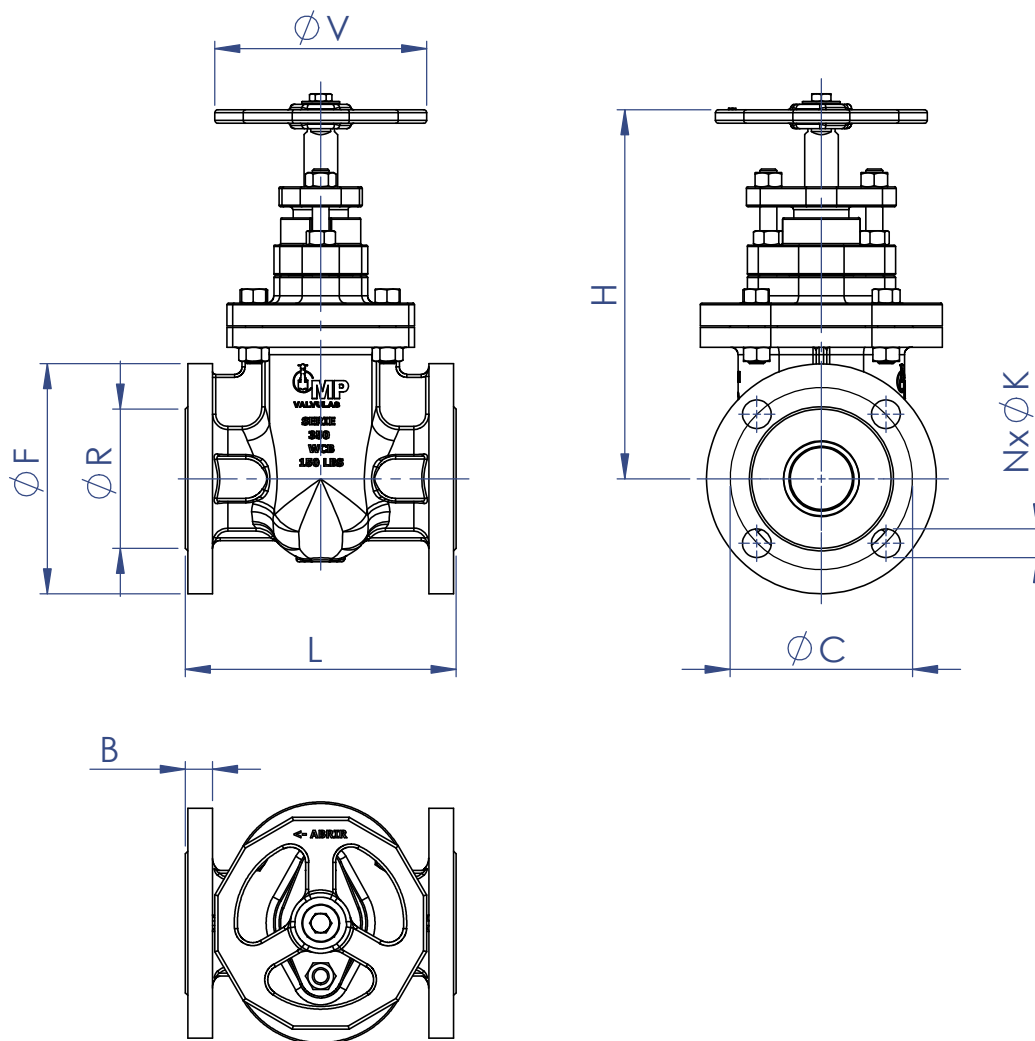


1	CORPO
2	CASTELO
3	CUNHA
4	ANÉIS DE VEDAÇÃO
5	PREME GAXETA
6	HASTE
7	CAIXA DA GAXETA
8	JUNTA
9	GAXETA
10	PARAFUSOS E PRISIONEIRO
11	PORCAS
12	ANEL TRAVA DA HASTE
13	VOLANTE

AÇO CARBONO ASTM A216 GR.WCB
AÇO CARBONO ASTM A216 GR.WCB
AÇO INOX ASTM A217 GR. CA15
AÇO INOX ASTM A217 GR. CA15
AÇO CARBONO ASTM A216 GR.WCB
AÇO INOX AISI 410
AÇO CARBONO ASTM A216 GR.WCB
PAPELÃO HIDRÁULICA NA1100
TEFLON LUBRIFICADO
A 325
A 194 GR. 2H
LATÃO LAMINADO ASTM B-16
FERRO NODULAR ASTM A536 GR. 65.45.12





DN	L	F	R	B	C	N	K	H	V
1½"	165	125	73	17,5	98,4	4	5/8"	340	150
2"	178	150	92	19,1	120,7	4	3/4"	390	200
2½"	190	180	105	22,3	139,7	4	3/4"	460	200
3"	203	190	127	23,9	152,4	4	3/4"	310	200
4"	229	230	157	23,9	190,5	8	3/4"	355	250
5"	254	255	186	23,9	215,9	8	7/8"	395	250
6"	267	280	216	25,4	241,3	8	7/8"	490	300
8"	292	345	270	28,6	298,5	8	7/8"	570	350
10"	330	405	324	30,2	362,0	12	1"	635	420
12"	356	485	381	31,8	431,8	12	1"	765	420
14"	381	535	413	35,0	476,3	12	1.½"	845	500
16"	406	595	470	36,6	539,8	16	1.½"	920	500
18"	432	635	533	39,7	577,9	16	1.¼"	1200	600
20"	457	700	584	42,9	635,0	20	1.¼"	1300	600
24"	508	815	692	47,7	749,3	20	1.¾"	1530	800

