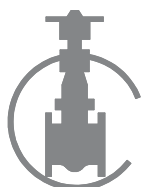


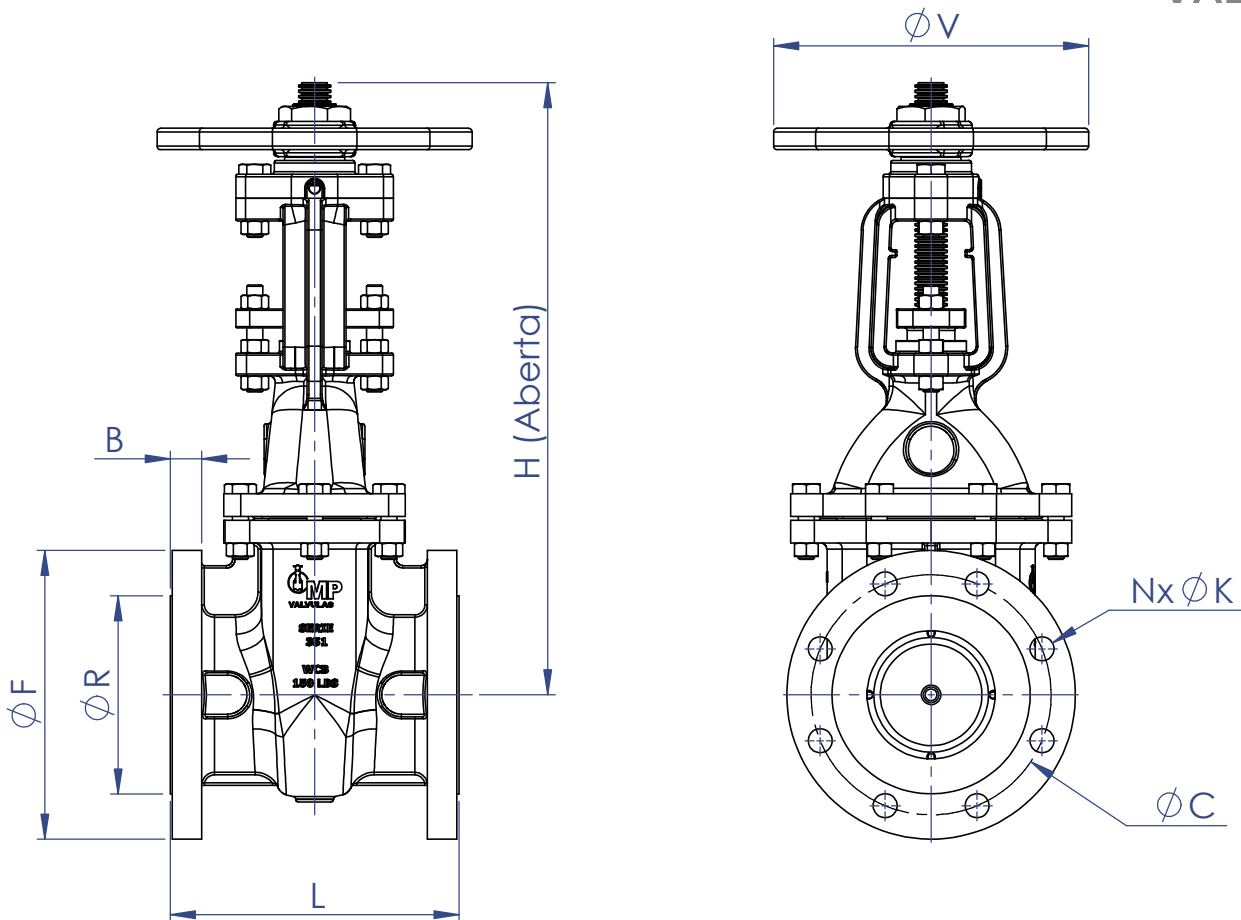
- | | |
|----|-----------------------|
| 1 | CORPO |
| 2 | CASTELO |
| 3 | CUNHA |
| 4 | ANEL DE VEDAÇÃO |
| 5 | HASTE |
| 6 | JUNTA |
| 7 | GAXETA |
| 8 | PARAFUSOS E ESTOJOS |
| 9 | PORCAS |
| 10 | CAIXA |
| 11 | TAMBOR DE ACIONAMENTO |
| 12 | PREME GAXETA |
| 13 | VOLANTE |
| 14 | PORCA DO VOLANTE |

- | |
|--------------------------------|
| AÇO CARBONO ASTM A 216 GR. WCB |
| AÇO CARBONO ASTM A 216 GR. WCB |
| BRONZE INDUSTRIAL ASTM B-62 |
| BRONZE INDUSTRIAL ASTM B-62 |
| AÇO INOX AISI 410 |
| PAPELÃO HIDRÁULICO NA1100 |
| TEFLON LUBRIFICADO |
| A 193 - GR.B7 ou A 325 |
| A 194 - GR.2H |
| AÇO CARBONO ASTM A 216 GR. WCB |
| BRONZE INDUSTRIAL ASTM B-62 |
| AÇO CARBONO ASTM A 216 GR. WCB |
| FERRO NODULAR ASTM A 536 |
| FERRO NODULAR ASTM A 536 |

NORMAS APLICADAS

- | |
|-------------|
| NBR 15827 |
| ISO 10434 |
| ISO 5208 |
| API 600 |
| ASME B16.10 |
| ASME B16.34 |
| ASME B16.5 |
| MSS SP 6 |





DN	L	F	R	B	C	N	K	H	V
1.½"	165	125	73,0	17,5	98,4	4	5/8"	340	150
2"	178	150	92,1	19,1	120,7	4	3/4"	390	200
2.½"	190	180	104,8	22,3	139,7	4	3/4"	460	200
3"	203	190	127,0	23,9	152,4	4	3/4"	470	200
4"	229	230	157,2	23,9	190,5	8	3/4"	600	300
5"	254	255	185,7	23,9	215,9	8	7/8"	710	300
6"	267	280	215,9	25,4	241,3	8	7/8"	800	350
8"	292	345	269,9	28,6	298,5	8	7/8"	985	420
10"	330	405	323,8	30,2	362,0	12	1"	1230	420
12"	356	485	381,0	31,8	431,8	12	1"	1405	550
14"	381	535	412,8	35,0	476,3	12	1.½"	1490	550
16"	406	595	469,9	36,6	539,8	16	1.½"	1795	550
18"	432	635	533,4	39,7	577,9	16	1.¼"	1960	600
20"	457	700	584,2	42,9	635,0	20	1.¼"	2145	600
24"	508	815	692,2	47,7	749,3	20	1.¾"	2560	800

