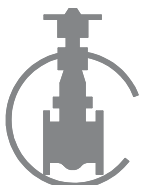


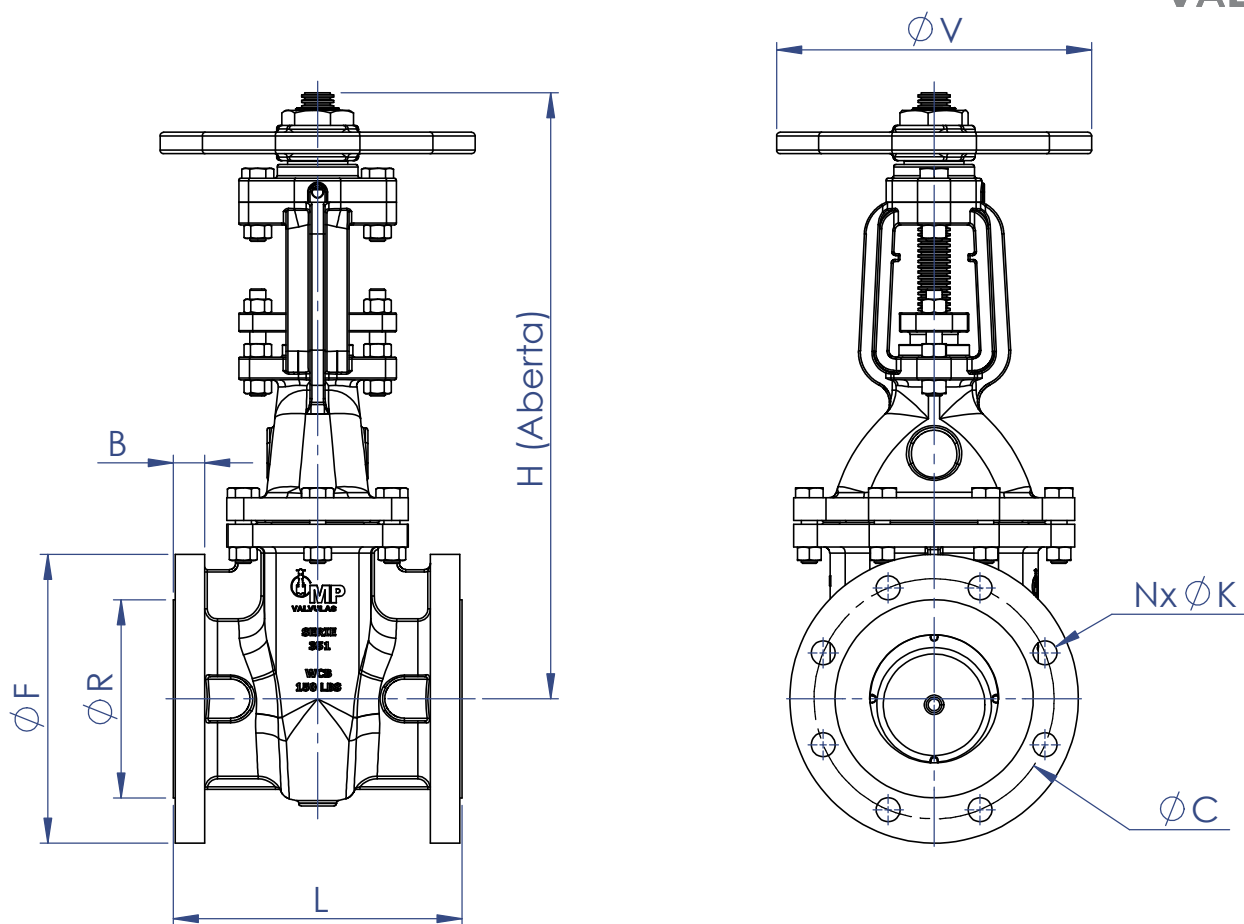
- | | |
|----|-----------------------|
| 1 | CORPO |
| 2 | CASTELO |
| 3 | CUNHA |
| 4 | ANEL DE VEDAÇÃO |
| 5 | HASTE |
| 6 | JUNTA |
| 7 | GAXETA |
| 8 | PARAFUSOS E ESTOJOS |
| 9 | PORCAS |
| 10 | CAIXA |
| 11 | TAMBOR DE ACIONAMENTO |
| 12 | PREME GAXETA |
| 13 | VOLANTE |
| 14 | PORCA DO VOLANTE |

- | |
|--------------------------------|
| AÇO CARBONO ASTM A 216 GR. WCB |
| AÇO CARBONO ASTM A 216 GR. WCB |
| BRONZE INDUSTRIAL ASTM B-62 |
| BRONZE INDUSTRIAL ASTM B-62 |
| AÇO INOX AISI 410 |
| PAPELÃO HIDRÁULICO NA1100 |
| TEFLON LUBRIFICADO |
| A 193 - GR.B7 ou A 325 |
| A 194 - GR.2H |
| AÇO CARBONO ASTM A 216 GR. WCB |
| BRONZE INDUSTRIAL ASTM B-62 |
| AÇO CARBONO ASTM A 216 GR. WCB |
| FERRO NODULAR ASTM A 536 |
| FERRO NODULAR ASTM A 536 |

NORMAS APLICADAS

- | |
|-------------|
| NBR 15827 |
| ISO 10434 |
| ISO 5208 |
| API 600 |
| ASME B16.10 |
| ASME B16.34 |
| ASME B16.5 |
| MSS SP 6 |





| DN | L | F | R | B | C | N | K | H | V |
|------|-----|-----|-------|------|-------|----|------|------|-----|
| 1.½" | 165 | 125 | 73,0 | 17,5 | 98,4 | 4 | 5/8" | 340 | 150 |
| 2" | 178 | 150 | 92,1 | 19,1 | 120,7 | 4 | 3/4" | 390 | 200 |
| 2.½" | 190 | 180 | 104,8 | 22,3 | 139,7 | 4 | 3/4" | 460 | 200 |
| 3" | 203 | 190 | 127,0 | 23,9 | 152,4 | 4 | 3/4" | 470 | 200 |
| 4" | 229 | 230 | 157,2 | 23,9 | 190,5 | 8 | 3/4" | 600 | 300 |
| 5" | 254 | 255 | 185,7 | 23,9 | 215,9 | 8 | 7/8" | 700 | 300 |
| 6" | 267 | 280 | 215,9 | 25,4 | 241,3 | 8 | 7/8" | 800 | 350 |
| 8" | 292 | 345 | 269,9 | 28,6 | 298,5 | 8 | 7/8" | 985 | 420 |
| 10" | 330 | 405 | 323,8 | 30,2 | 362,0 | 12 | 1" | 1225 | 420 |
| 12" | 356 | 485 | 381,0 | 31,8 | 431,8 | 12 | 1" | 1410 | 550 |
| 14" | 381 | 535 | 412,8 | 35,0 | 476,3 | 12 | 1.½" | 1660 | 550 |
| 16" | 406 | 595 | 469,9 | 36,6 | 539,8 | 16 | 1.½" | 1755 | 550 |
| 18" | 432 | 635 | 533,4 | 39,7 | 577,9 | 16 | 1.¼" | 1955 | 600 |
| 20" | 457 | 700 | 584,2 | 42,9 | 635,0 | 20 | 1.¼" | 2130 | 600 |
| 24" | 508 | 815 | 692,2 | 47,7 | 749,3 | 20 | 1.¾" | 2560 | 800 |

