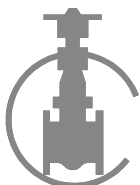


NORMAS APLICADAS

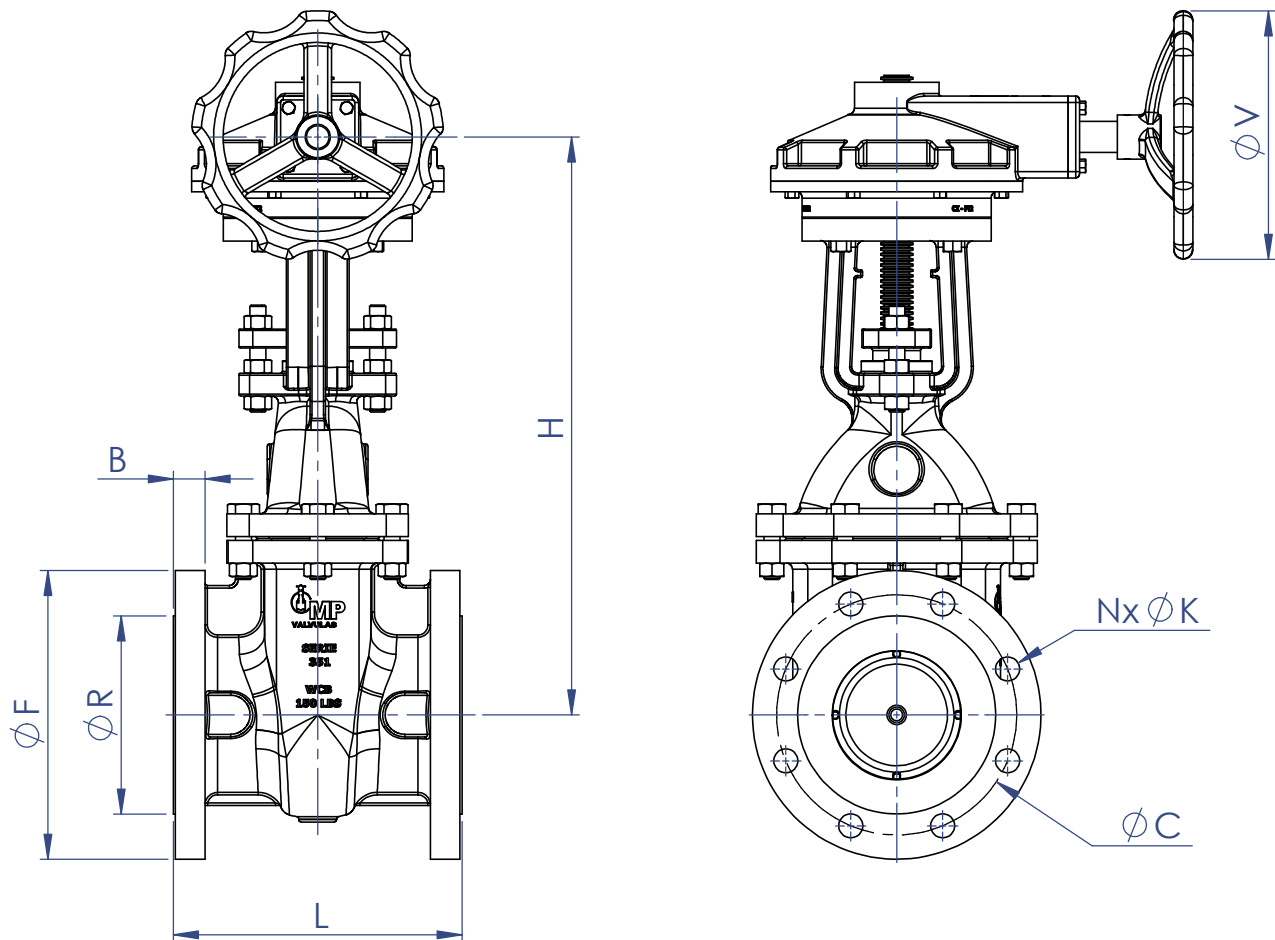
NBR 15827
 ISO 10434
 ISO 5208
 API 600
 ASME B16.10
 ASME B16.34
 ASME B16.5
 MSS SP 6

- | | |
|----|-----------------------|
| 1 | CORPO |
| 2 | CASTELO |
| 3 | CUNHA |
| 4 | ANEL DE VEDAÇÃO |
| 5 | HASTE |
| 6 | JUNTA |
| 7 | GAXETA |
| 8 | PARAFUSOS E ESTOJOS |
| 9 | PORCAS |
| 10 | CAIXA REDUTORA |
| 11 | TAMBOR DE ACIONAMENTO |
| 12 | PREME GAXETA |
| 13 | VOLANTE |

AÇO CARBONO ASTM A 216 GR. WCB
 AÇO CARBONO ASTM A 216 GR. WCB
 AÇO INOX ASTM A217 GR. CA15
 AÇO INOX ASTM A217 GR. CA15
 AÇO INOX AISI 410
 PAPELÃO HIDRÁULICO NA1100
 TEFLON LUBRIFICADO
 A 193 - GR.B7 ou A 325
 A 194 - GR.2H
 FERRO NODULAR ASTM A 536
 BRONZE INDUSTRIAL ASTM B-62
 AÇO CARBONO ASTM A 216 GR. WCB
 FERRO NODULAR ASTM A 536



ACIONAMENTO POR CAIXA REDUTORA



DN	L	F	R	B	C	N	K	H	V
1.½"	165	125	73,0	17,5	98,4	4	5/8"	300	200
2"	178	150	92,1	19,1	120,7	4	3/4"	335	200
2.½"	190	180	104,8	22,3	139,7	4	3/4"	375	200
3"	203	190	127,0	23,9	152,4	4	3/4"	385	200
4"	229	230	157,2	23,9	190,5	8	3/4"	475	200
5"	254	255	185,7	23,9	215,9	8	7/8"	535	200
6"	267	280	215,9	25,4	241,3	8	7/8"	600	200
8"	292	345	269,9	28,6	298,5	8	7/8"	765	350
10"	330	405	323,8	30,2	362,0	12	1"	960	350
12"	356	485	381,0	31,8	431,8	12	1"	1070	350
14"	381	535	412,8	35,0	476,3	12	1.½"	1120	350
16"	406	595	469,9	36,6	539,8	16	1.½"	1370	420
18"	432	635	533,4	39,7	577,9	16	1.¼"	1470	420
20"	457	700	584,2	42,9	635,0	20	1.¼"	1600	420
24"	508	815	692,2	47,7	749,3	20	1.¾"	1940	500

