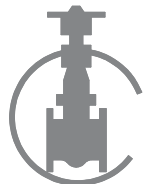
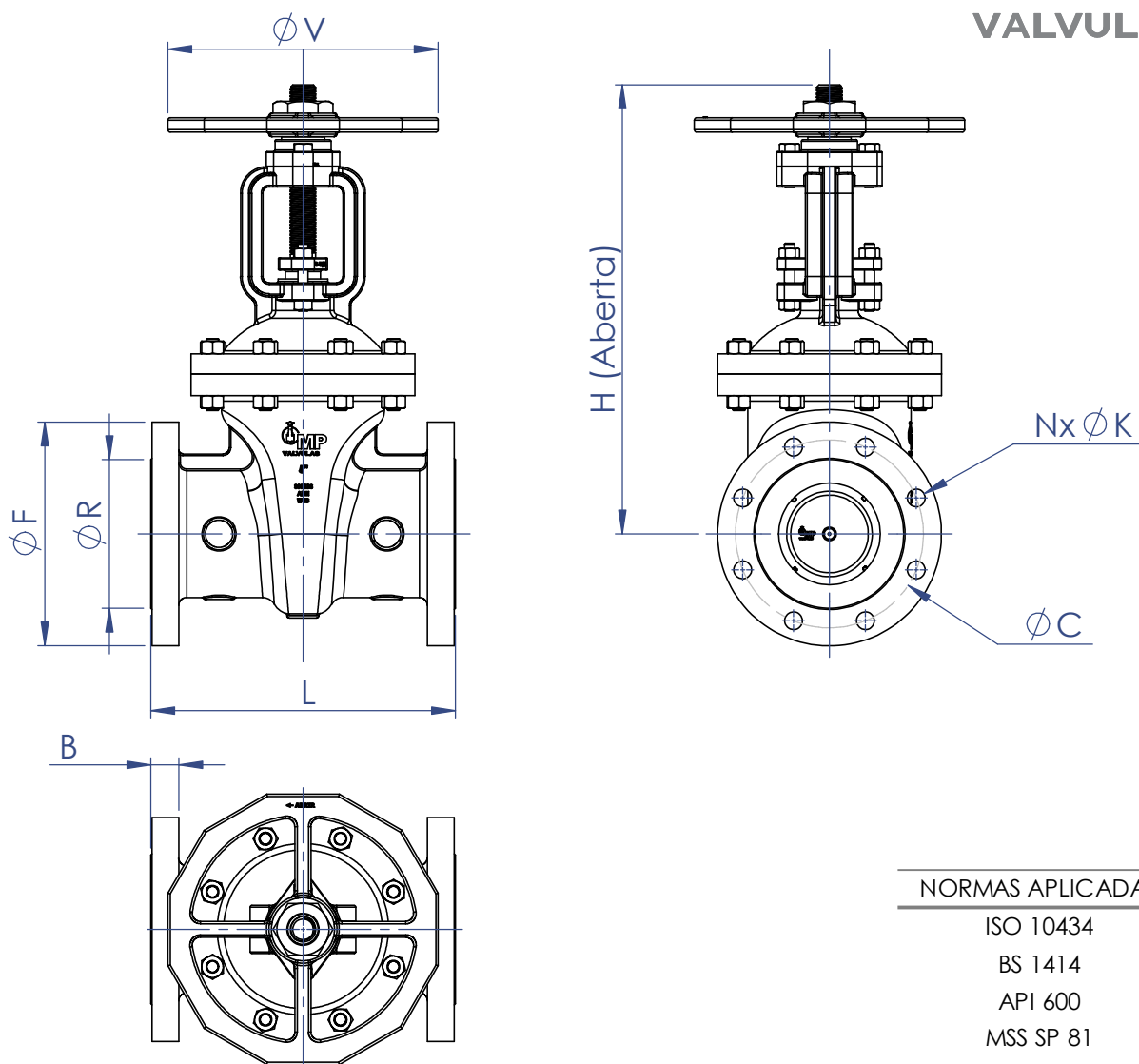


1	CORPO	AÇO CARBONO ASTM A216 GR. WCB
2	CASTELO	AÇO CARBONO ASTM A216 GR. WCB
3	CUNHA	AÇO INOX ASTM A217 GR. CA15
4	ANEL DE VEDAÇÃO	AÇO INOX ASTM A217 GR. CA15
5	HASTE	AÇO INOX AISI 410
6	JUNTA	INOX 304 / GRAFOIL
7	GAXETA	TEFLON LUBRIFICADO
8	PRISIONEIROS	A-193 - B7
9	PORCAS	A-194 - 2H
10	PREME GAXETA	AÇO CARBONO ASTM A216 GR. WCB
11	CAIXA DO TAMBOR	AÇO CARBONO ASTM A216 GR. WCB
12	TAMBOR DE ACIONAMENTO	BRONZE INDUSTRIAL ASTM B-62
13	VOLANTE	FERRO NODULAR ASTM A536 GR. 65.45.12
14	PORCA DO VOLANTE	FERRO NODULAR ASTM A536 GR. 65.45.12





NORMAS APLICADAS

- ISO 10434
- BS 1414
- API 600
- MSS SP 81
- BS 2080
- ASME B16.10
- ASME B16.34
- ASME B16.5
- MSS SP 6

DN	1.½"	2"	2.½"	3"	4"	5"	6"	8"	10"	12"	14"	16"
L	190	216	241	283	305	381	403	419	457	502	762	838
F	155	165	190	210	255	280	320	380	445	520	585	650
R	73	92,1	105,8	127	157,2	185,7	215,9	269,9	323,9	381	412,8	469,9
B	20,7	22,3	25,4	28,6	31,8	35	36,6	41,3	47,7	50,8	54	57,2
C	114,3	127	149,2	168,3	200	235	269,9	330,2	387,4	450,8	514,4	571,5
N	4	8	8	8	8	8	12	12	16	16	20	20
K	7/8"	3/4"	7/8"	7/8"	7/8"	7/8"	7/8"	1"	1.1/8"	1.1/4"	1.1/4"	1.3/8"
V	200	200	200	250	300	350	350	420	550	550	600	800
H	390	400	455	480	600	700	825	1140	1275	1515	1785	2100

