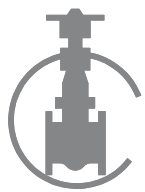
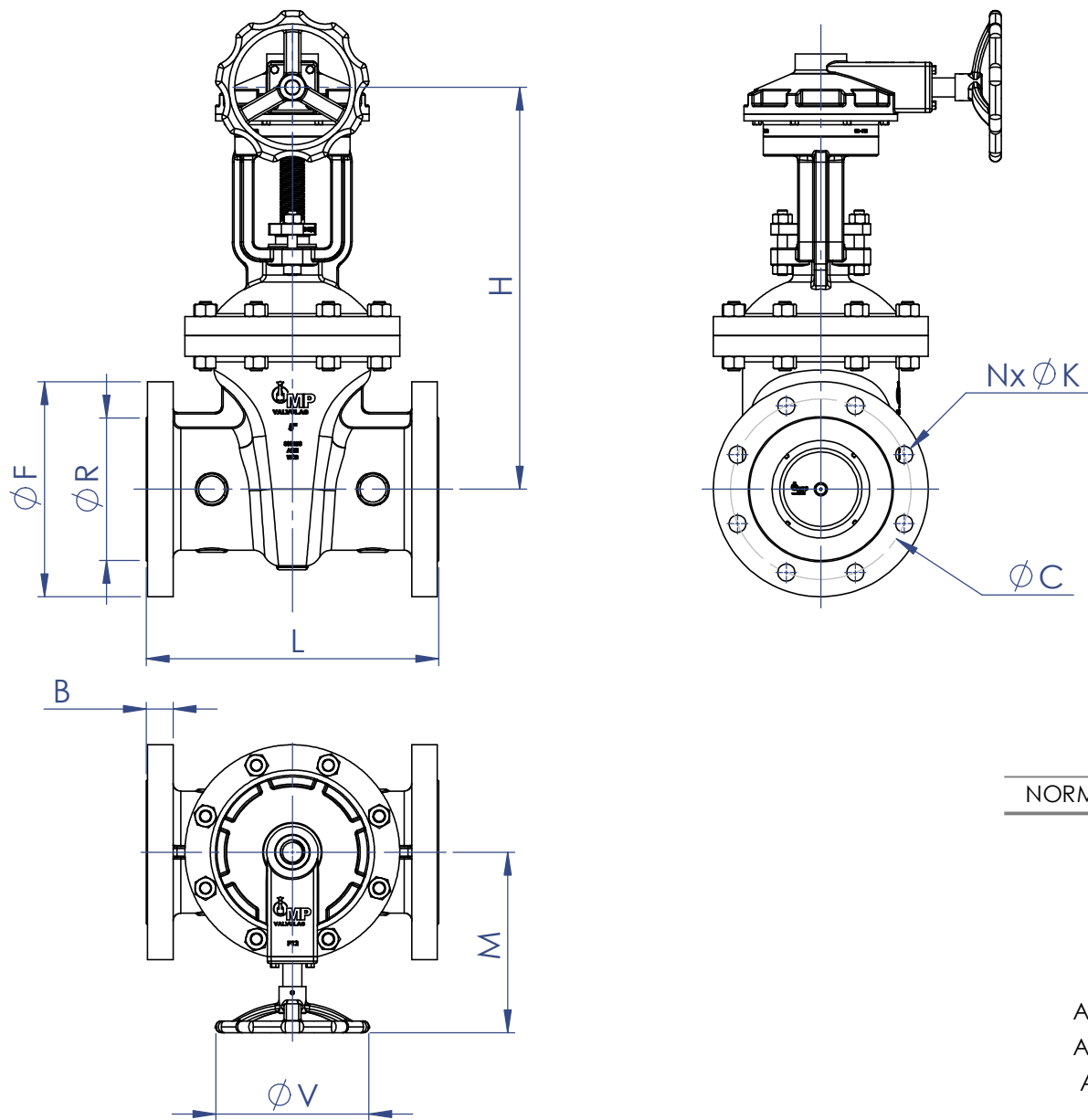


1	CORPO
2	CASTELO
3	CUNHA
4	ANEL DE VEDAÇÃO
5	HASTE
6	JUNTA
7	GAXETA
8	PRISIONEIRO
9	PORCAS
10	PREME GAXETA
11	CAIXA REDUTORA
12	TAMBOR DE ACIONAMENTO
13	VOLANTE

AÇO CARBONO ASTM A216 GR. WCB
AÇO CARBONO ASTM A216 GR. WCB
AÇO INOX ASTM A217 GR. CA15
AÇO INOX ASTM A217 GR. CA15
AÇO INOX AISI 410
INOX 304 / GRAFOIL
TEFLON LUBRIFICADO
A-193 - GR.B7
A-194 -GR.2H
AÇO CARBONO ASTM A216 GR. WCB
FERRO NODULAR ASTM A536 GR. 65.45.12
BRONZE INDUSTRIAL ASTM B-62
FERRO NODULAR ASTM A536 GR. 65.45.12





NORMAS APLICADAS

ISO 10434

BS 1414

API 600

MSS SP 81

BS 2080

ASME B16.10

ASME B16.34

ASME B16.5

MSS SP 6

DN	1.½"	2"	2.½"	3"	4"	5"	6"	8"	10"	12"	14"	16"
L	190	216	241	283	305	381	403	419	457	502	762	838
F	155	165	190	210	255	280	320	380	445	520	585	650
R	73	92,1	105,8	127	157,2	185,7	215,9	269,9	323,9	381	412,8	469,9
B	20,7	22,3	25,4	28,6	31,8	35	36,6	41,3	47,7	50,8	54	57,2
C	114,3	127	149,2	168,3	200	235	269,9	330,2	387,4	450,8	514,4	571,5
N	4	8	8	8	8	8	12	12	16	16	20	20
K	7/8"	3/4"	7/8"	7/8"	7/8"	7/8"	7/8"	1"	1.1/8"	1.1/4"	1.1/4"	1.3/8"
M	235	235	235	235	235	235	235	304	304	365	365	365
V	200	200	200	200	300	300	350	420	550	550	600	600
H	325	325	370	385	465	530	615	865	940	1175	1380	1650

