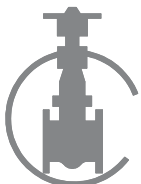
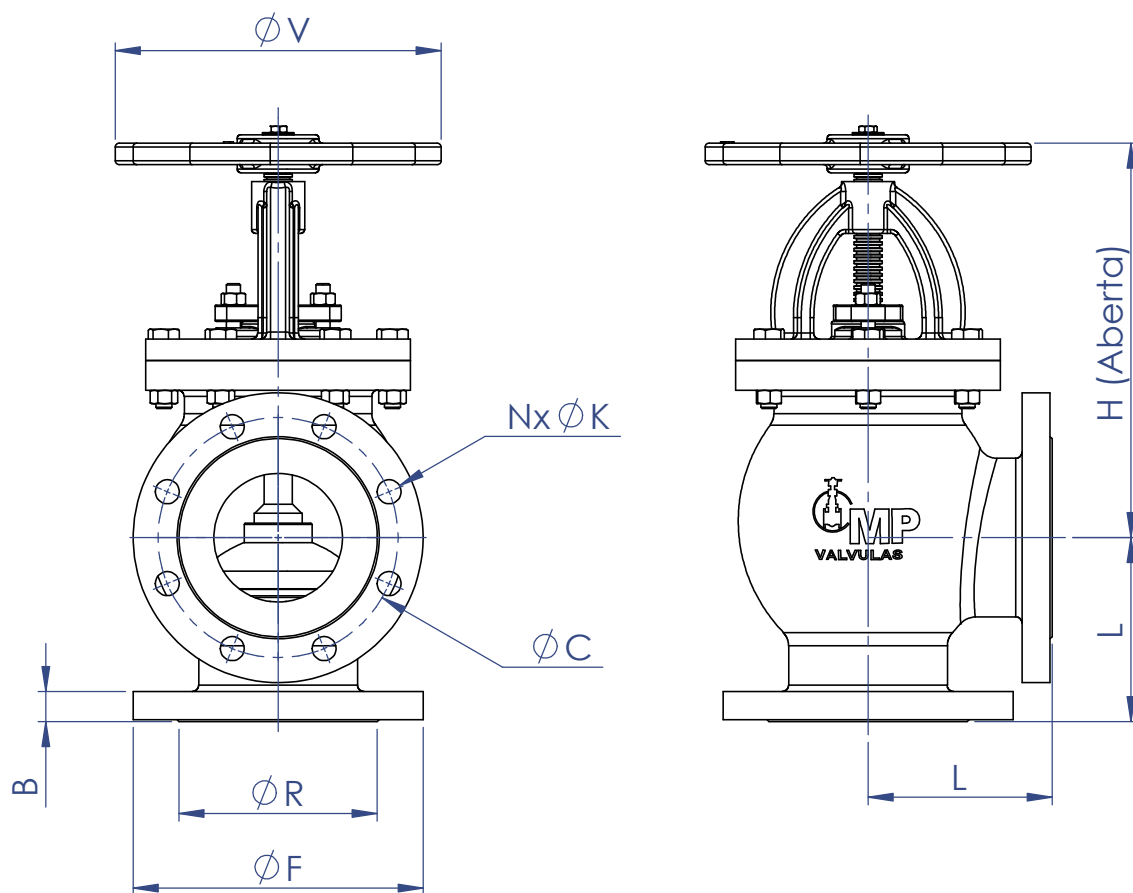


OPÇÃO COM
SISTEMA DE
RETENÇÃO

1	CORPO	AÇO CARBONO ASTM A 216 GR. WCB
2	CASTELO	AÇO CARBONO ASTM A 216 GR. WCB
3	CONTRA SEDE	BRONZE INDUSTRIAL ASTM B62
4	ANEL DE VEDAÇÃO	BRONZE INDUSTRIAL ASTM B62
5	JUNTA	PAPELÃO HIDRÁULICO NA1100
6	GAXETA	TEFLON LUBRIFICADO
7	PARAFUSOS	A 193 GR. B7 ou A 325
8	PORCAS	A 194 GR. 2H
9	HASTE	LATÃO LAMINADO ASTM B16
10	PREME GAXETA	AÇO CARBONO ASTM A 216 GR. WCB
11	VOLANTE	FERRO NODULAR ASTM A 536
12	PORCA CONTRA SEDE	LATÃO LAMINADO ASTM B16
13	PINO GUIA	LATÃO LAMINADO ASTM B16





DN		L	F	R	B	C	N	K	V	H
inch.	mm									
1"	25	65	110	50,8	14,2	79,4	4	5/8"	150	182
		70	110	50,8	14,2	79,4	4	5/8"	150	182
1.½"	40	83	125	73	14,2	98,4	4	5/8"	150	265
2"	50	102	150	92,1	15,8	120,7	4	3/4"	200	340
2.½"	65	108	180	104,8	17,5	139,7	4	3/4"	200	345
3"	75	121	190	127	19,1	152,4	4	3/4"	200	350
		146	230	157,2	23,9	190,5	8	3/4"	250	385
5"	125	165	255	185,7	23,9	215,9	8	7/8"	300	500
		178	255	185,7	23,9	215,9	8	7/8"	300	500
6"	150	178	280	215,9	25,4	241,3	8	7/8"	350	545
		203	280	215,9	25,4	241,3	8	7/8"	350	545
8"	200	248	345	269,9	28,4	298,5	8	7/8"	420	580
10"	250	310	405	323,8	30,2	362	12	1"	500	635
12"	300	350	485	381	31,8	431,8	12	1"	500	895

