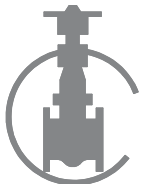
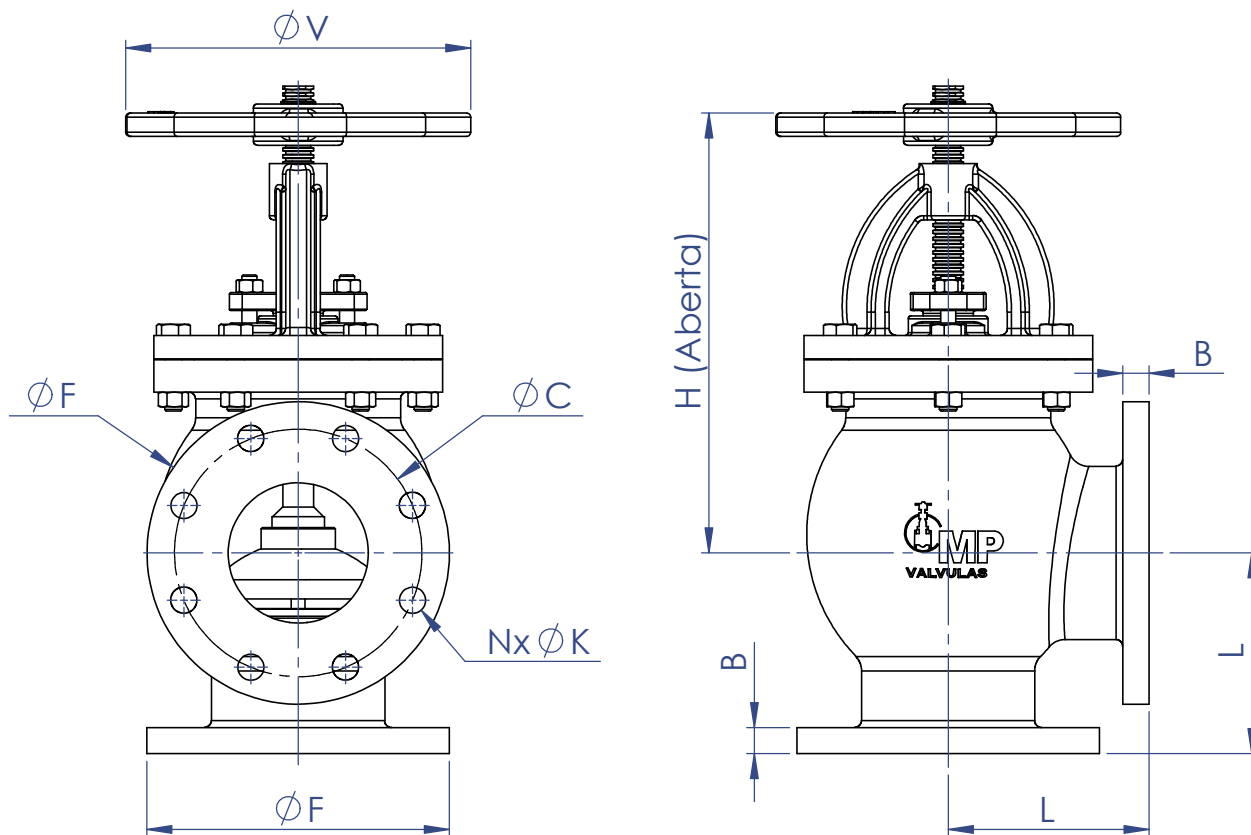


1	CORPO	AÇO CARBONO ASTM A216 GR. WCB
2	CASTELO	AÇO CARBONO ASTM A216 GR. WCB
3	CONTRA SEDE	AÇO INOX AISI 410
4	ANEL DE VEDAÇÃO	AÇO INOX ASTM A217 GR. CA15
5	HASTE	AÇO INOX AISI 410
6	PORCA CONTRA SEDE	AÇO INOX AISI 410
7	ANEL TRAVA DA HASTE	AÇO INOX AISI 410
8	JUNTA	PAPELÃO HIDRÁULICO NA 1040
9	GAXETA	TEFLON LUBRIFICADO
10	PARAFUSOS	A193 GR. B7
11	PORCAS	A194 GR. 2H
12	PINO GUIA	AÇO INOX AISI 410
13	VOLANTE	Fºº NODULAR ASTM A536 GR. 65.45.12
14	PREME GAXETA	AÇO CARBONO ASTM A216 GR. WCB





DN	L	F	B	C	N	K	H	V
25	100	115	16	85	4	14	185	150
40	115	150	18	110	4	18	265	150
50	125	165	20	125	4	18	340	200
65	145	185	20	145	4	18	345	200
80	155	200	22	160	8	18	350	200
100	175	220	24	180	8	18	385	250
125	200	250	26	210	8	18	500	300
150	225	285	26	240	8	22	545	350
200	275	340	30	295	12	22	580	420
250	325	395	32	350	12	22	635	500
300	375	445	32	400	12	22	895	500