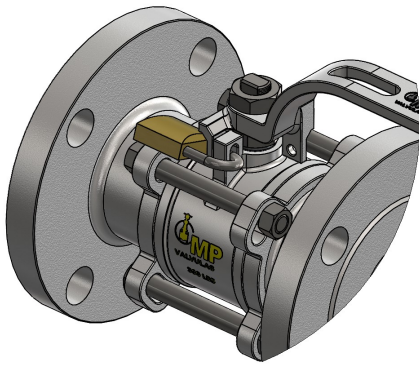
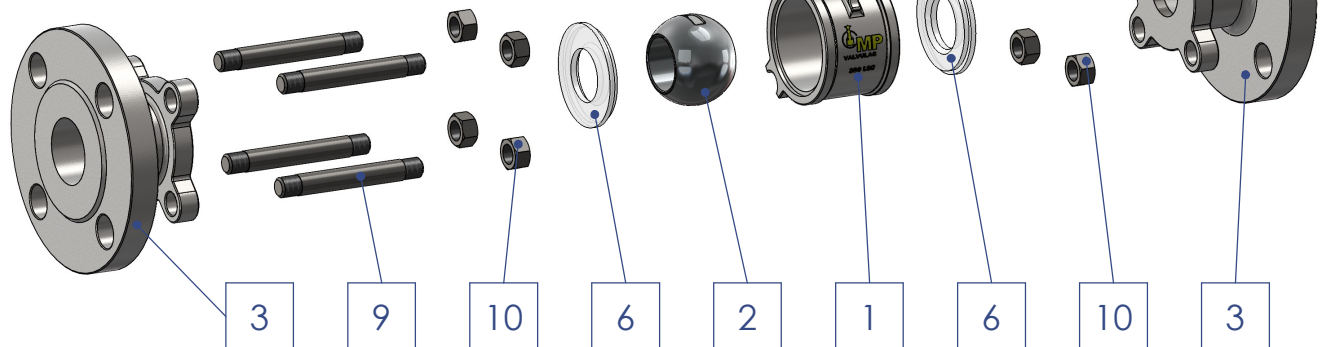
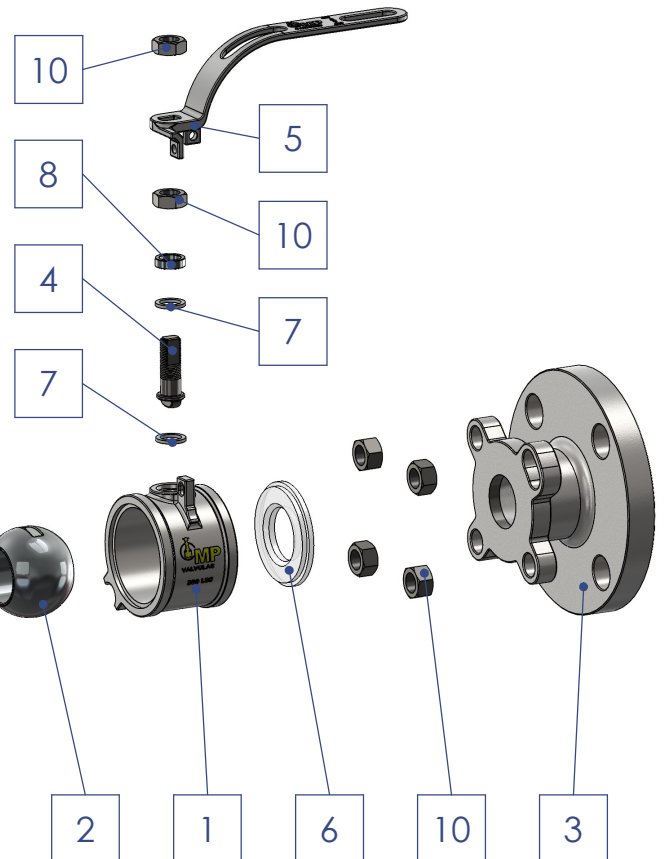
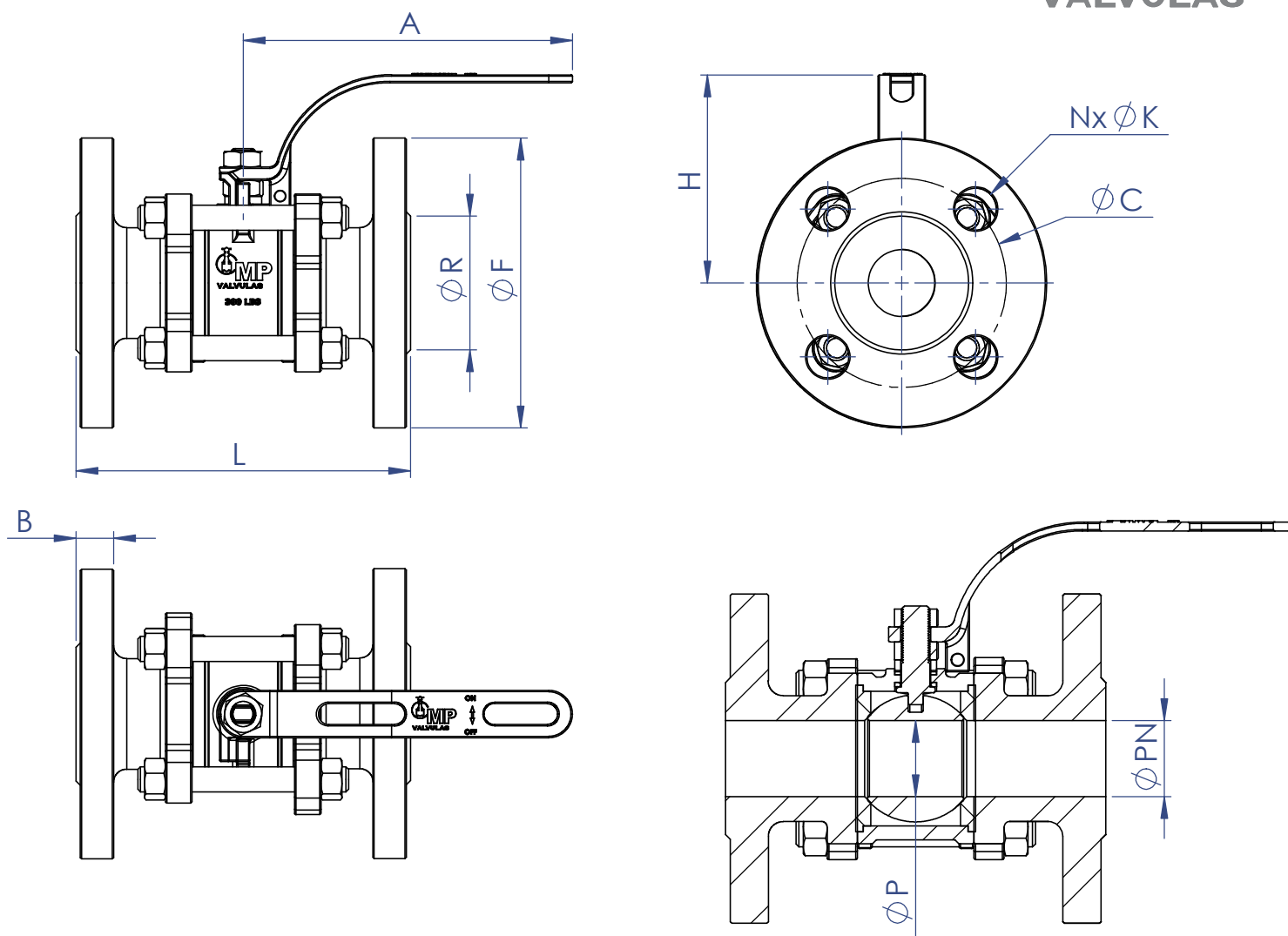


1	CORPO	AÇO INOX ASTM A351 GR. CF8
2	ESFERA	AÇO INOX ASTM A351 GR. CF8
3	FLANGES	AÇO INOX ASTM A351 GR. CF8
4	HASTE	AÇO INOX ASTM A351 GR. CF8
5	ALAVANCA	AÇO CARBONO ESTAMPADO (SI) ou AÇO INOX ASTM A351 GR. CF8 (TI)
6	SEDE DE VEDAÇÃO	PTFE
7	ANEL DE VEDAÇÃO	PTFE
8	ANEL PREME	AÇO INOX AISI 304
9	PARAFUSOS	AÇO CARBONO (SI) ou INOX 304 (TI)
10	PORCAS	AÇO CARBONO (SI) ou INOX 304 (TI)



- EXCLUSIVO SISTEMA DE TRAVA PARA CADEADO EM SÉRIE
- HASTE A PROVA DE EXPULSÃO
- SISTEMA DE MANUTENÇÃO RÁPIDA SEM DESMONTAR A VÁLVULA DA LINHA RETIRANDO APENAS UM DOS PARAFUSOS
- OPÇÃO DE ALAVANCA MICROFUNDIDA NO MESMO MATERIAL DO CORPO (TI).
- (SI) SEMI INOX (TI) TOTAL INOX.





DN	PN	P	L	F	R	C	B	N	K	A	H
1/2" PP	15	15	108	90	35	60,3	11,2	4	5/8"	125	72
3/4" PP	20	20	117	100	42,9	69,9	12,7	4	5/8"	125	75
1" PP	25,4	25,4	127	110	50,8	79,4	14,3	4	5/8"	125	79
1.1/4" PP	31,8	31,3	140	115	63,5	88,9	15,9	4	5/8"	170	100
1.1/2" PP	38	38	165	125	73,2	98,4	17,5	4	5/8"	170	105
2" PP	50,8	50,8	178	150	91,9	120,7	19,1	4	3/4"	170	115
2.1/2" PP	63,5	63,5	190	180	104,6	139,7	22,3	4	3/4"	275	168

CARACTERÍSTICAS:

NORMA DE CONSTRUÇÃO E FACE A FACE
CONFORME ISO 17292 e ASME B16.34
FLANGE CONFORME ANSI B16.5 (150LBS)
NORMA DE TESTE CONFORME API 598

DISPONÍVEL TAMBÉM NAS EXTREMIDADES ROSCADAS
(BSP, NPT, NPTF, NPS ou NPSF) e **SOLDA** (SW e BW)

