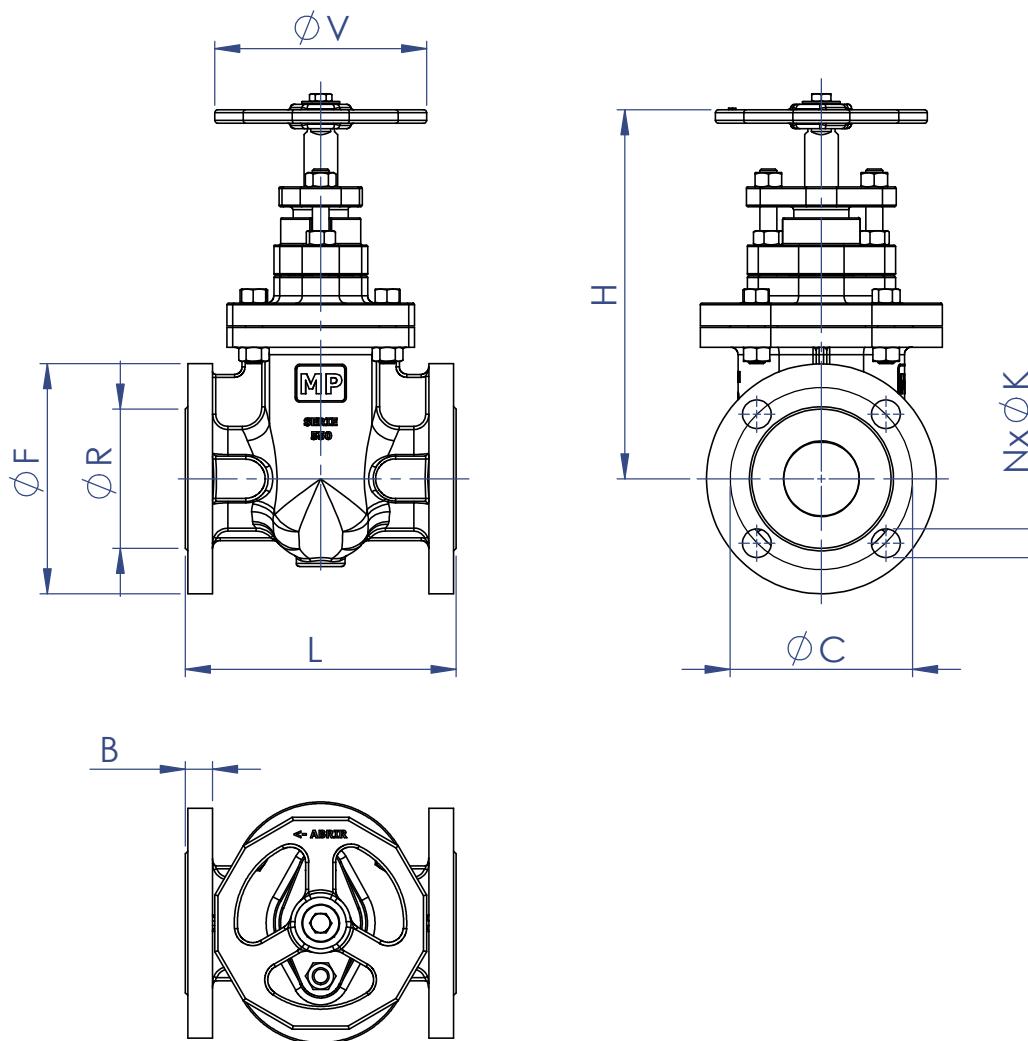


| | |
|----|--------------------------|
| 1 | CORPO |
| 2 | CASTELO |
| 3 | CUNHA |
| 4 | ANÉIS DE VEDAÇÃO |
| 5 | PREME GAXETA |
| 6 | HASTE |
| 7 | CAIXA DA GAXETA |
| 8 | JUNTA |
| 9 | GAXETA |
| 10 | PARAFUSOS E PRISIONEIROS |
| 11 | PORCAS |
| 12 | ANEL TRAVA DA HASTE |
| 13 | VOLANTE |

| |
|--------------------------------------|
| AÇO INOX ASTM A 351 GR. CF8 |
| AÇO INOX ASTM A 351 GR. CF8 |
| AÇO INOX ASTM A 351 GR. CF8 |
| AÇO INOX ASTM A 351 GR. CF8 |
| AÇO INOX ASTM A 351 GR. CF8 |
| AÇO INOX AISI 304 |
| AÇO INOX ASTM A 351 GR. CF8 |
| PAPELÃO HIDRÁULICA NA1100 |
| TEFLON LUBRIFICADO |
| A 193 GR.B8 |
| A 194 GR.8 |
| LATÃO LAMINADO ASTM B-16 |
| FERRO NODULAR ASTM A536 GR. 65.45.12 |



| DN | L | F | R | B | C | N | K | H | V |
|------|-----|-----|-----|------|-------|----|------|------|-----|
| 1.½" | 165 | 125 | 73 | 17,5 | 98,4 | 4 | 5/8" | 240 | 150 |
| 2" | 178 | 150 | 92 | 19,1 | 120,7 | 4 | 3/4" | 270 | 200 |
| 2.½" | 190 | 180 | 105 | 22,3 | 139,7 | 4 | 3/4" | 300 | 200 |
| 3" | 203 | 190 | 127 | 23,9 | 152,4 | 4 | 3/4" | 310 | 200 |
| 4" | 229 | 230 | 157 | 23,9 | 190,5 | 8 | 3/4" | 355 | 250 |
| 5" | 254 | 255 | 186 | 23,9 | 215,9 | 8 | 7/8" | 395 | 250 |
| 6" | 267 | 280 | 216 | 25,4 | 241,3 | 8 | 7/8" | 490 | 300 |
| 8" | 292 | 345 | 270 | 28,6 | 298,5 | 8 | 7/8" | 570 | 350 |
| 10" | 330 | 405 | 324 | 30,2 | 362,0 | 12 | 1" | 635 | 420 |
| 12" | 356 | 485 | 381 | 31,8 | 431,8 | 12 | 1" | 765 | 420 |
| 14" | 381 | 535 | 413 | 35,0 | 476,3 | 12 | 1.½" | 845 | 500 |
| 16" | 406 | 595 | 470 | 36,6 | 539,8 | 16 | 1.½" | 920 | 500 |
| 18" | 432 | 635 | 533 | 39,7 | 577,9 | 16 | 1.¼" | 1200 | 600 |
| 20" | 457 | 700 | 584 | 42,9 | 635,0 | 20 | 1.¼" | 1300 | 600 |
| 24" | 508 | 815 | 692 | 47,7 | 749,3 | 20 | 1.¾" | 1530 | 800 |

