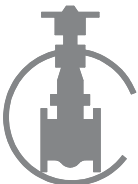
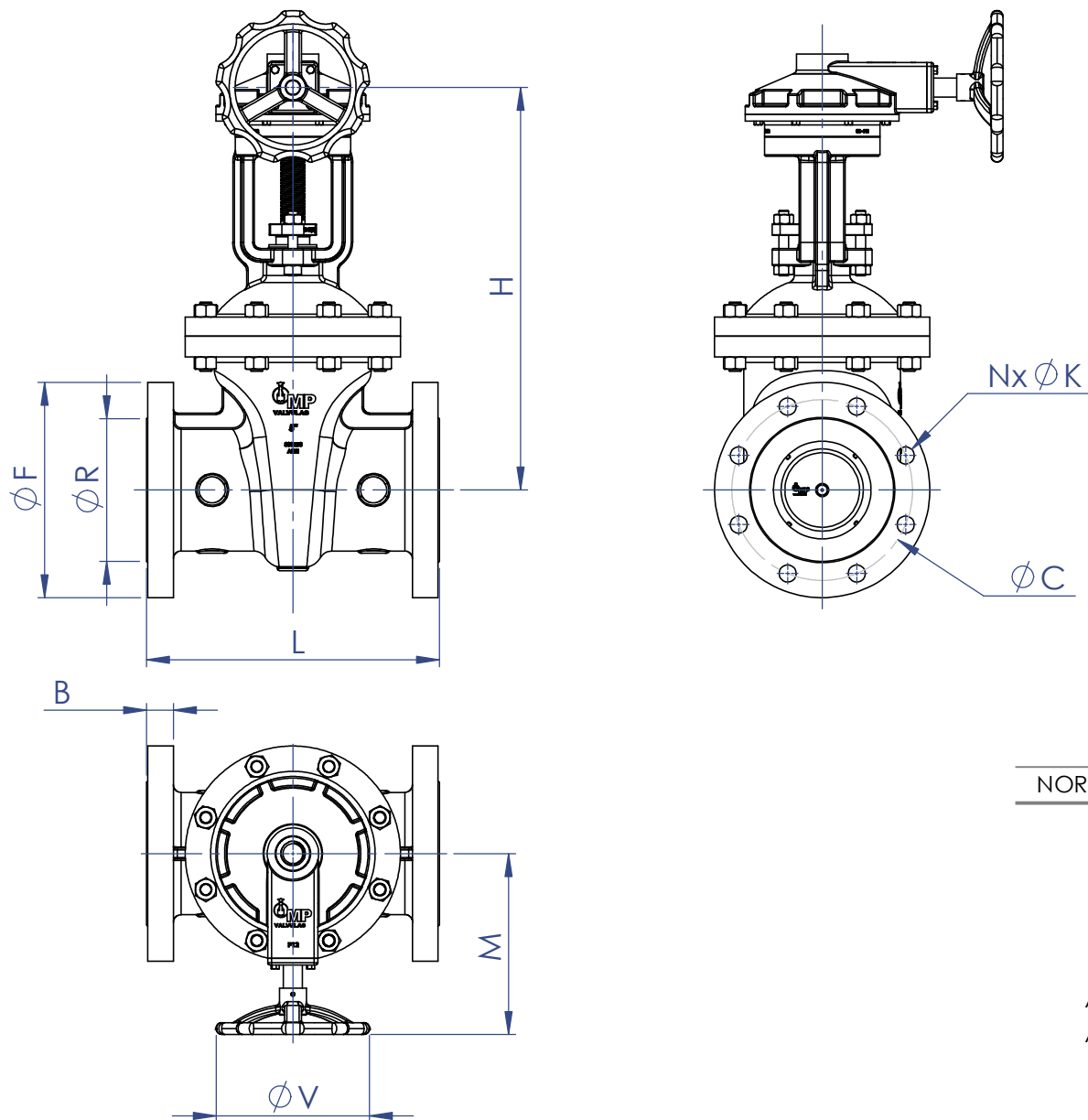


1	CORPO
2	CASTELO
3	CUNHA
4	ANEL DE VEDAÇÃO
5	HASTE
6	JUNTA
7	GAXETA
8	PRISIONEIRO
9	PORCAS
10	PREME GAXETA
11	CAIXA REDUTORA
12	TAMBOR DE ACIONAMENTO
13	VOLANTE

AÇO INOX ASTM A351 GR. CF8
AÇO INOX ASTM A351 GR. CF8
AÇO INOX ASTM A351 GR. CF8
AÇO INOX ASTM A351 GR. CF8
AÇO INOX AISI 304
INOX 304 / GRAFOIL
TEFLON LUBRIFICADO
A-193 - GR.B8
A-194 -GR.8
AÇO INOX ASTM A351 GR. CF8
FERRO NODULAR ASTM A536 GR. 65.45.12
BRONZE INDUSTRIAL ASTM B-62
FERRO NODULAR ASTM A536 GR. 65.45.12





NORMAS APLICADAS

- ISO 10434
- BS 1414
- API 600
- MSS SP 81
- BS 2080
- ASME B16.10
- ASME B16.34
- ASME B16.5
- MSS SP 6

DN	1½"	2"	2½"	3"	4"	5"	6"	8"	10"	12"	14"	16"
L	190	216	241	283	305	381	403	419	457	502	762	838
F	155	165	190	210	255	280	320	380	445	520	585	650
R	73	92,1	105,8	127	157,2	185,7	215,9	269,9	323,9	381	412,8	469,9
B	20,7	22,3	25,4	28,6	31,8	35	36,6	41,3	47,7	50,8	54	57,2
C	114,3	127	149,2	168,3	200	235	269,9	330,2	387,4	450,8	514,4	571,5
N	4	8	8	8	8	8	12	12	16	16	20	20
K	7/8"	3/4"	7/8"	7/8"	7/8"	7/8"	7/8"	1"	1.1/8"	1.1/4"	1.1/4"	1.3/8"
M	235	235	235	235	235	235	235	304	304	365	365	365
V	200	200	200	200	300	300	350	420	550	550	600	600
H	325	325	370	385	465	530	615	865	940	1175	1380	1650

