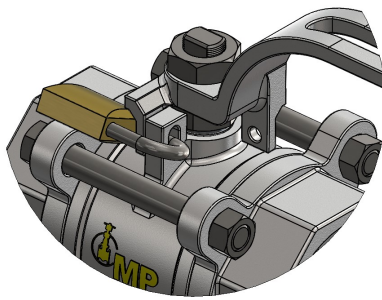


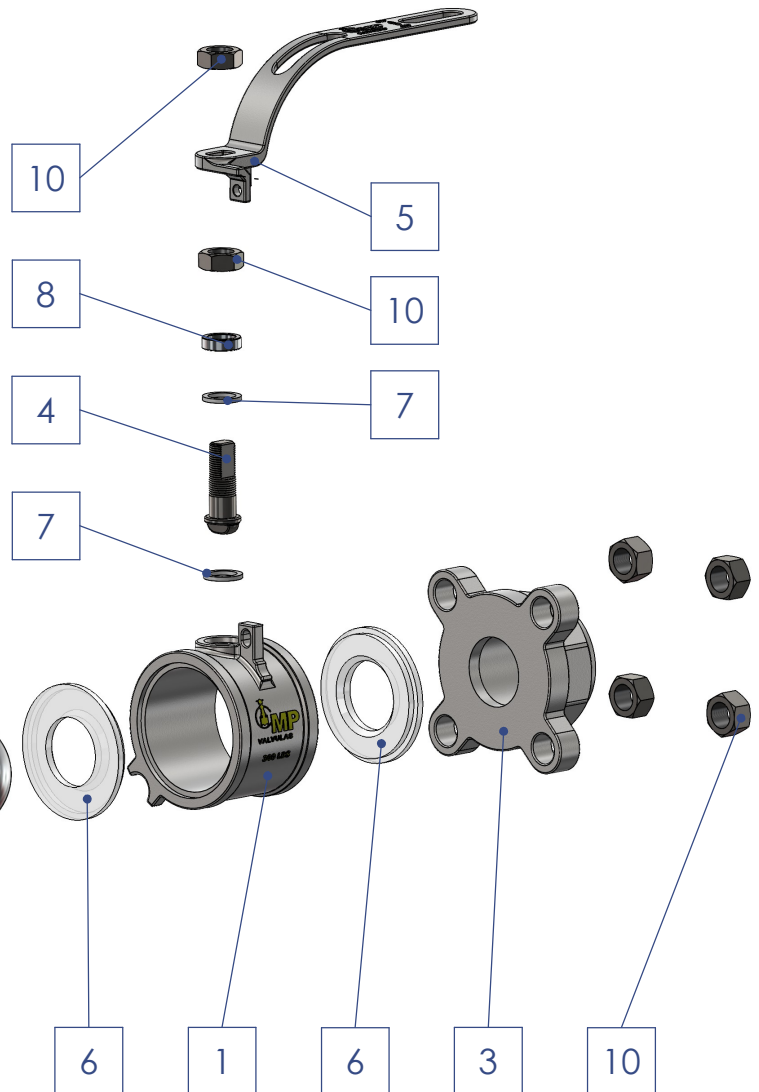
EXTREMIDADE PARA SOLDADA TIPO "BW"



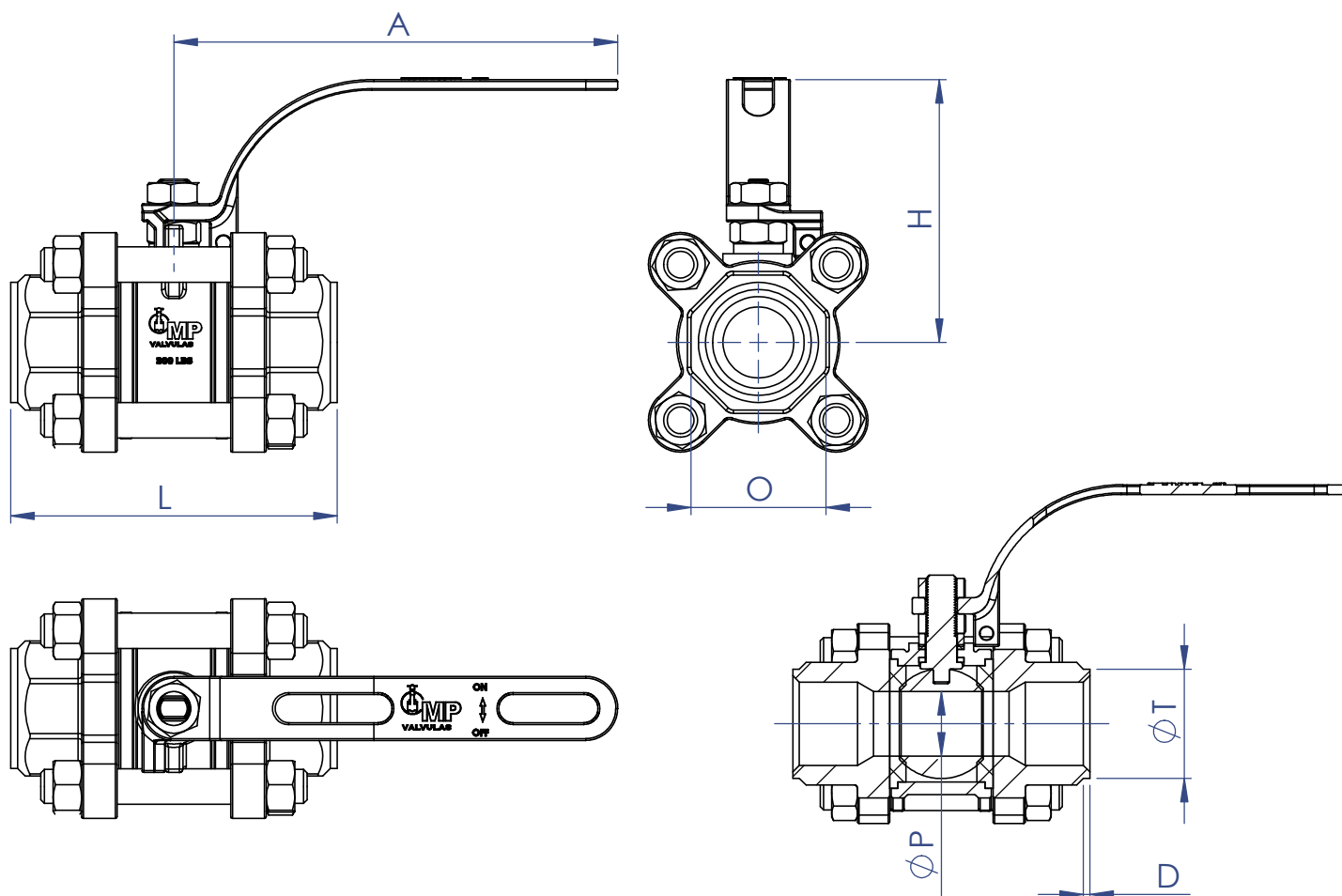
1	CORPO	AÇO INOX ASTM A351 GR. CF8M
2	ESFERA	AÇO INOX ASTM A351 GR. CF8M
3	LATERAL ROSCADA	AÇO INOX ASTM A351 GR. CF8M
4	HASTE	AÇO INOX ASTM A351 GR. CF8M
5	ALAVANCA	AÇO CARBONO ESTAMPADO (SI) ou AÇO INOX ASTM A351 GR. CF8M (TI)
6	SEDE DE VEDAÇÃO	PTFE
7	ANEL DE VEDAÇÃO	PTFE
8	ANEL PREME	AÇO INOX AISI 316
9	PARAFUSOS	AÇO CARBONO (SI) ou INOX 316 (TI)
10	PORCAS	AÇO CARBONO (SI) ou INOX 316 (TI)



- EXCLUSIVO SISTEMA DE TRAVA PARA CADEADO EM SÉRIE
- HASTE A PROVA DE EXPULSÃO
- SISTEMA DE MANUTENÇÃO RÁPIDA SEM DESMONTAR A VÁLVULA DA LINHA RETIRANDO APENAS UM DOS PARAFUSOS
- OPÇÃO DE ALAVANCA MICROFUNDIDA NO MESMO MATERIAL DO CORPO (TI).
- (SI) SEMI INOX (TI) TOTAL INOX.



EXTREMIDADE PARA SOLDADA TIPO "BW"



DN	P	L	O	A	H	D	T
3/4" PR	15	72	32	125	72	2	27,1
1" PR	20	92	38	125	75	2	33,8
1.¼" PR	25,5	99	50	125	79	2	42,6
1.½" PR	31,3	106	60	170	100	3	48,7
2" PR	38	125	70	170	105	3	61
2.½" PR	50,8	150	85	170	115	3	73,8
3" PR	63,5	168	105	275	168	3	90,1

CARACTERÍSTICAS:

NORMA DE CONSTRUÇÃO CONFORME ISO 17292
e ASME B16.34
FACE A FACE CONFORME PADRÃO FABRICANTE
NORMA DE TESTE CONFORME API 598

* DISPONÍVEL TAMBÉM NAS EXTREMIDADES FLANGEADAS,
ROSCAS (BSP, NPT, NPTF, NPS ou NPSF) e SOLDADA SW