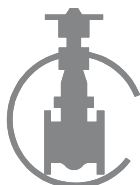
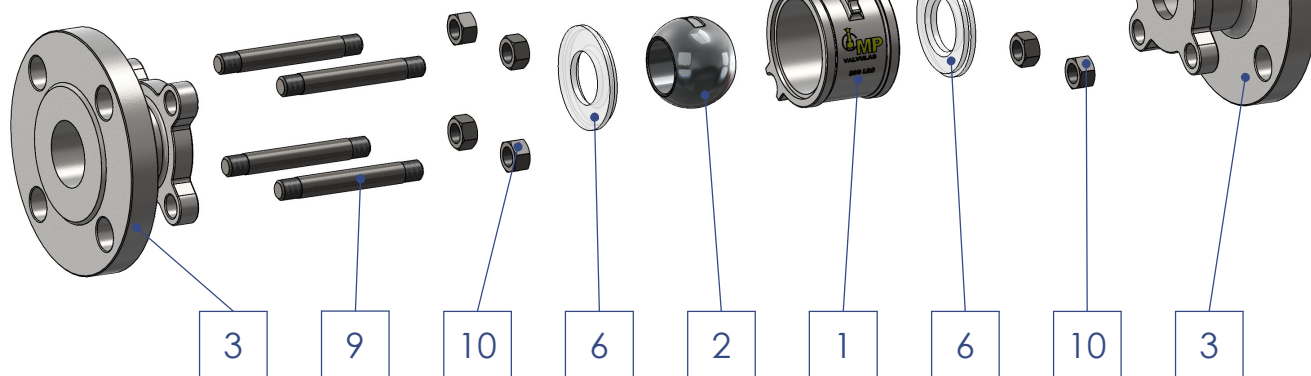
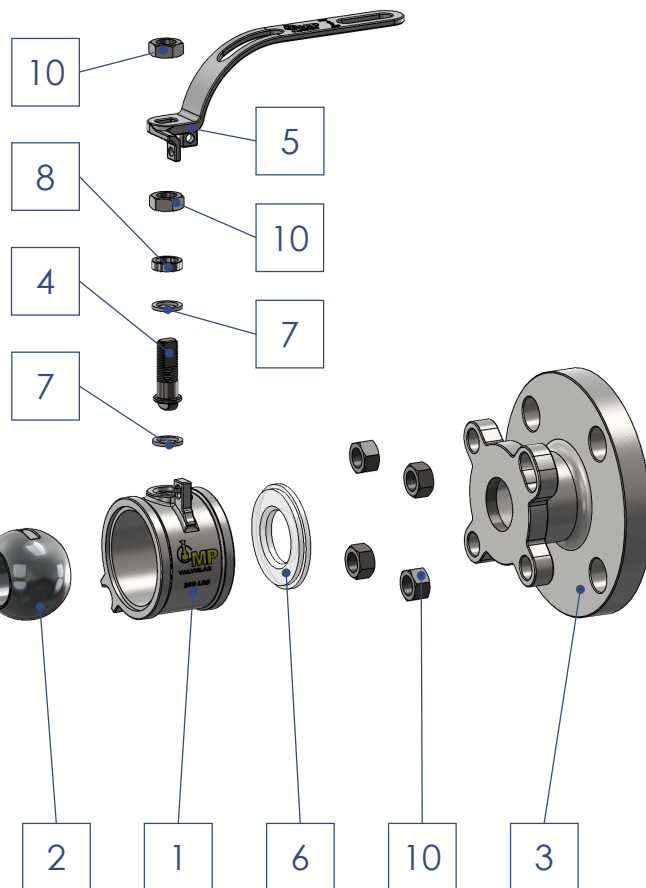
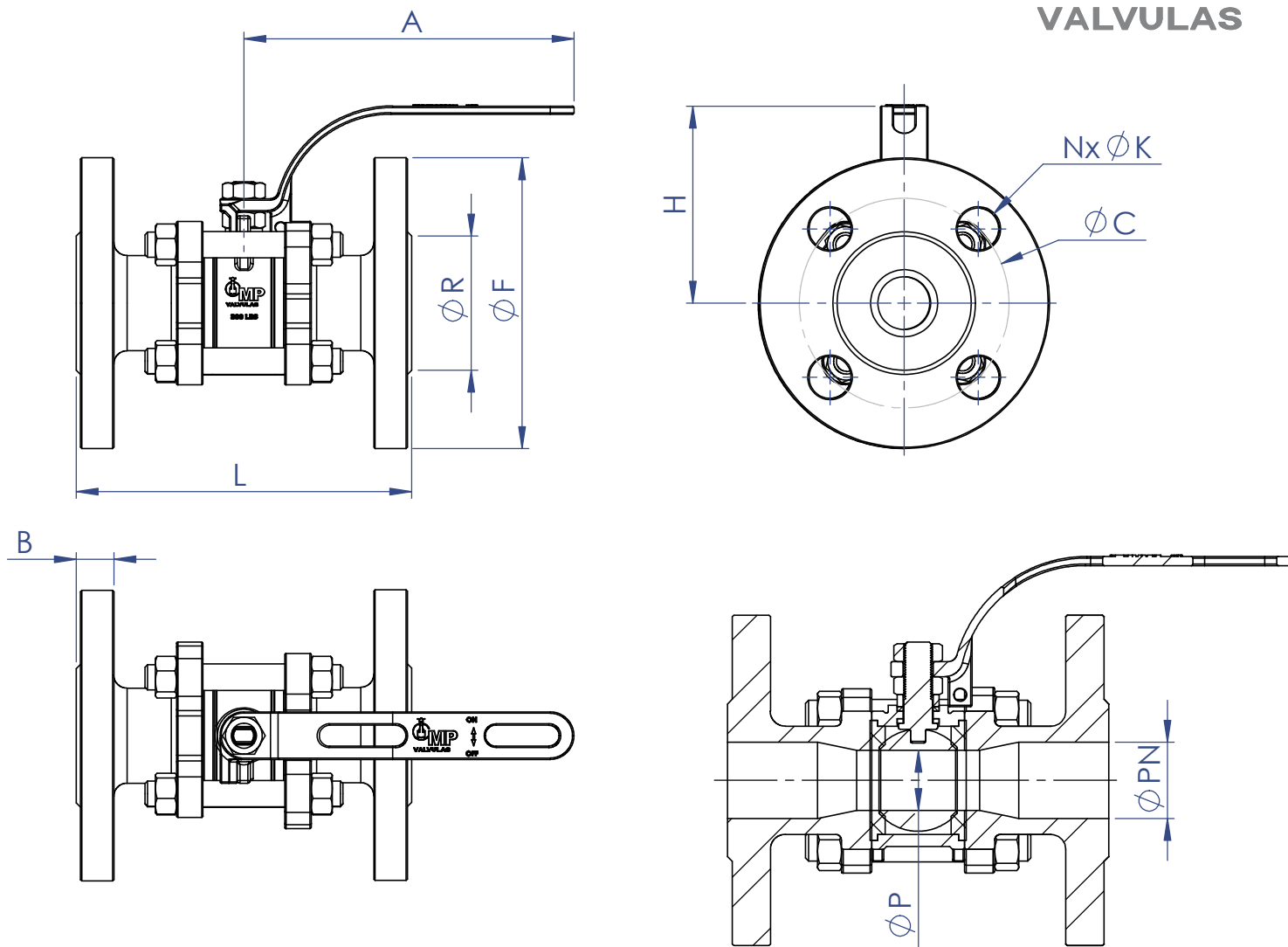


1	CORPO	AÇO INOX ASTM A351 GR. CF8M
2	ESFERA	AÇO INOX ASTM A351 GR. CF8M
3	FLANGES	AÇO INOX ASTM A351 GR. CF8M
4	HASTE	AÇO INOX ASTM A351 GR. CF8M
5	ALAVANCA	AÇO CARBONO ESTAMPADO (SI) ou AÇO INOX ASTM A351 GR. CF8M (TI)
6	SEDE DE VEDAÇÃO	PTFE
7	ANEL DE VEDAÇÃO	PTFE
8	ANEL PREME	AÇO INOX AISI 316
9	PARAFUSOS	AÇO CARBONO (SI) ou INOX 316 (TI)
10	PORCAS	AÇO CARBONO (SI) ou INOX 316 (TI)

- EXCLUSIVO SISTEMA DE TRAVA PARA CADEADO EM SÉRIE
- HASTE A PROVA DE EXPULSÃO
- SISTEMA DE MANUTENÇÃO RÁPIDA SEM DESMONTAR A VÁLVULA DA LINHA RETIRANDO APENAS UM DOS PARAFUSOS
- OPÇÃO DE ALAVANCA MICROFUNDIDA NO MESMO MATERIAL DO CORPO (TI).
- (SI) SEMI INOX (TI) TOTAL INOX.



EXTREMIDADE FLANGEADA PADRÃO ANSI 150 LBS



DN	PN	P	L	F	R	C	B	N	K	A	H
3/4" PR	20	15	117	100	42,9	69,9	12,7	4	5/8"	125	72
1" PR	25,4	20	127	110	50,8	79,4	14,3	4	5/8"	125	75
1.1/4" PR	31,3	25,4	140	115	63,5	88,9	15,9	4	5/8"	125	79
1.1/2" PR	38	31,3	165	125	73,2	98,4	17,5	4	5/8"	170	100
2" PR	50,8	38	178	150	91,9	120,7	19,1	4	3/4"	170	105
2.1/2" PR	63,5	50,8	190	180	104,6	139,7	22,3	4	3/4"	170	115
3" PR	76,2	63,5	203	190	127	152,4	23,9	4	3/4"	275	168

**CARACTERÍSTICAS:**

NORMA DE CONSTRUÇÃO E FACE A FACE  
CONFORME ISO 17292 e ASME B16.34  
FLANGE CONFORME ANSI B16.5 (150LBS)  
NORMA DE TESTE CONFORME API 598

**DISPONÍVEL TAMBÉM NAS EXTREMIDADES ROSCADAS**  
(BSP, NPT, NPTF, NPS ou NPSF) e **SOLDA** (SW e BW)

