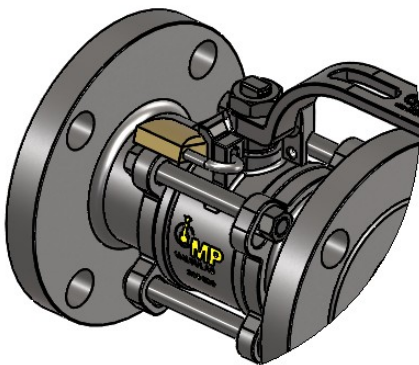
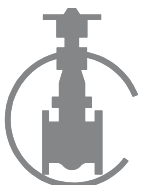
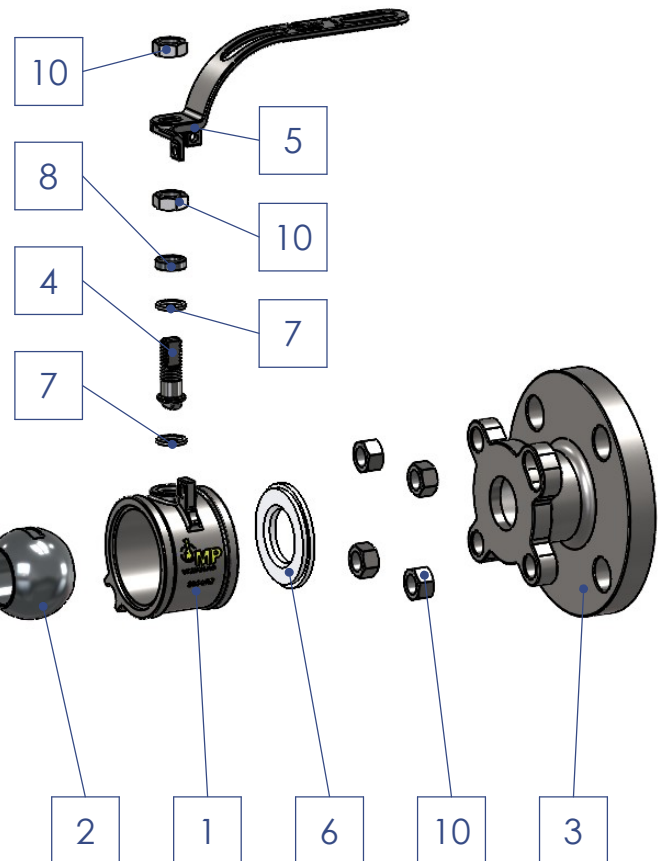
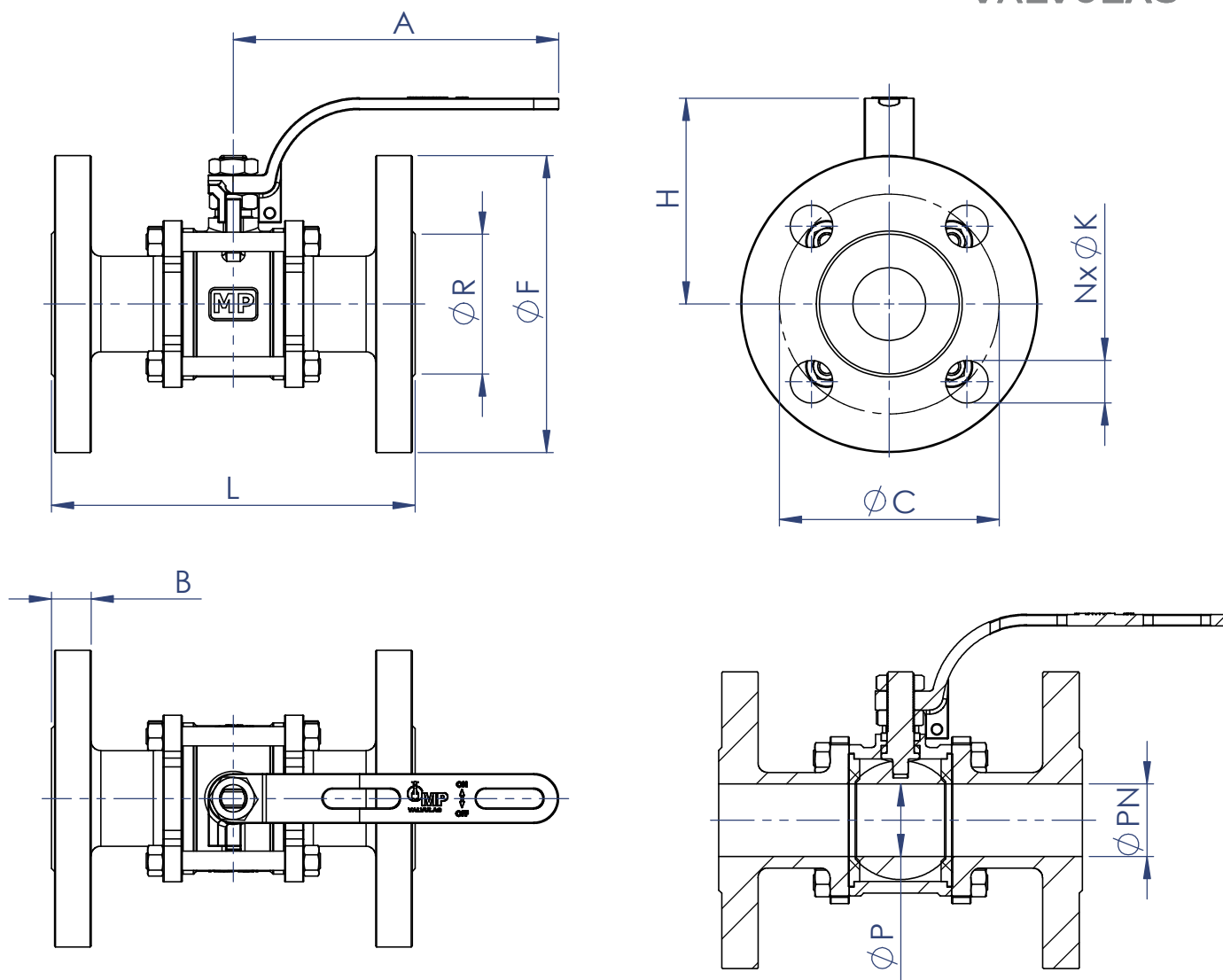


1	CORPO	AÇO INOX ASTM A351 GR. CF8M
2	ESFERA	AÇO INOX ASTM A351 GR. CF8M
3	FLANGES	AÇO INOX ASTM A351 GR. CF8M
4	HASTE	AÇO INOX ASTM A351 GR. CF8M
5	ALAVANCA	AÇO CARBONO ESTAMPADO (SI) ou AÇO INOX ASTM A351 GR. CF8M (II)
6	SEDE DE VEDAÇÃO	PTFE
7	ANEL DE VEDAÇÃO	PTFE
8	ANEL PREME	AÇO INOX AISI 316
9	PARAFUSOS	AÇO CARBONO (SI) ou INOX 316 (II)
10	PORCAS	AÇO CARBONO (SI) ou INOX 316 (II)



- EXCLUSIVO SISTEMA DE TRAVA PARA CADEADO EM SÉRIE
- HASTE A PROVA DE EXPULSÃO
- SISTEMA DE MANUTENÇÃO RÁPIDA SEM DESMONTAR A VÁLVULA DA LINHA RETIRANDO APENAS UM DOS PARAFUSOS
- OPÇÃO DE ALAVANCA MICROFUNDIDA NO MESMO MATERIAL DO CORPO





DN	PN	P	L	F	R	C	B	N	K	A	H
1/2" PP	15	15	140	95	34,9	66,7	12,7	4	5/8"	125	72
3/4" PP	20	20	152	115	42,9	82,6	14,3	4	3/4"	125	75
1" PP	25,4	25,4	165	125	50,8	88,9	15,9	4	3/4"	125	79
1.¼" PP	31,8	31,3	178	135	63,5	98,4	17,5	4	3/4"	170	100
1.½" PP	38	38	190	155	73	114,3	19,1	4	7/8"	170	105
2" PP	50,8	50,8	216	165	92,1	127	20,7	8	3/4"	170	115
2.½" PP	63,5	63,5	241	190	104,8	149,2	23,9	8	7/8"	275	168
3" PP	76,2	76,2	282	210	127	168,3	27	8	7/8"	275	180

**CARACTERÍSTICAS:**

NORMA DE CONSTRUÇÃO E FACE A FACE CONFORME ISO 17292 e ASME B16.34  
 FLANGE CONFORME ANSI B16.5 (300LBS)  
 NORMA DE TESTE CONFORME API 598

**DISPONÍVEL TAMBÉM NAS EXTREMIDADES ROSCADAS**  
 (BSP, NPT, NPTF, NPS ou NPSF) e **SOLDA** (SW e BW)

