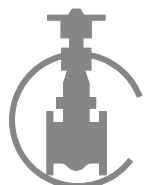
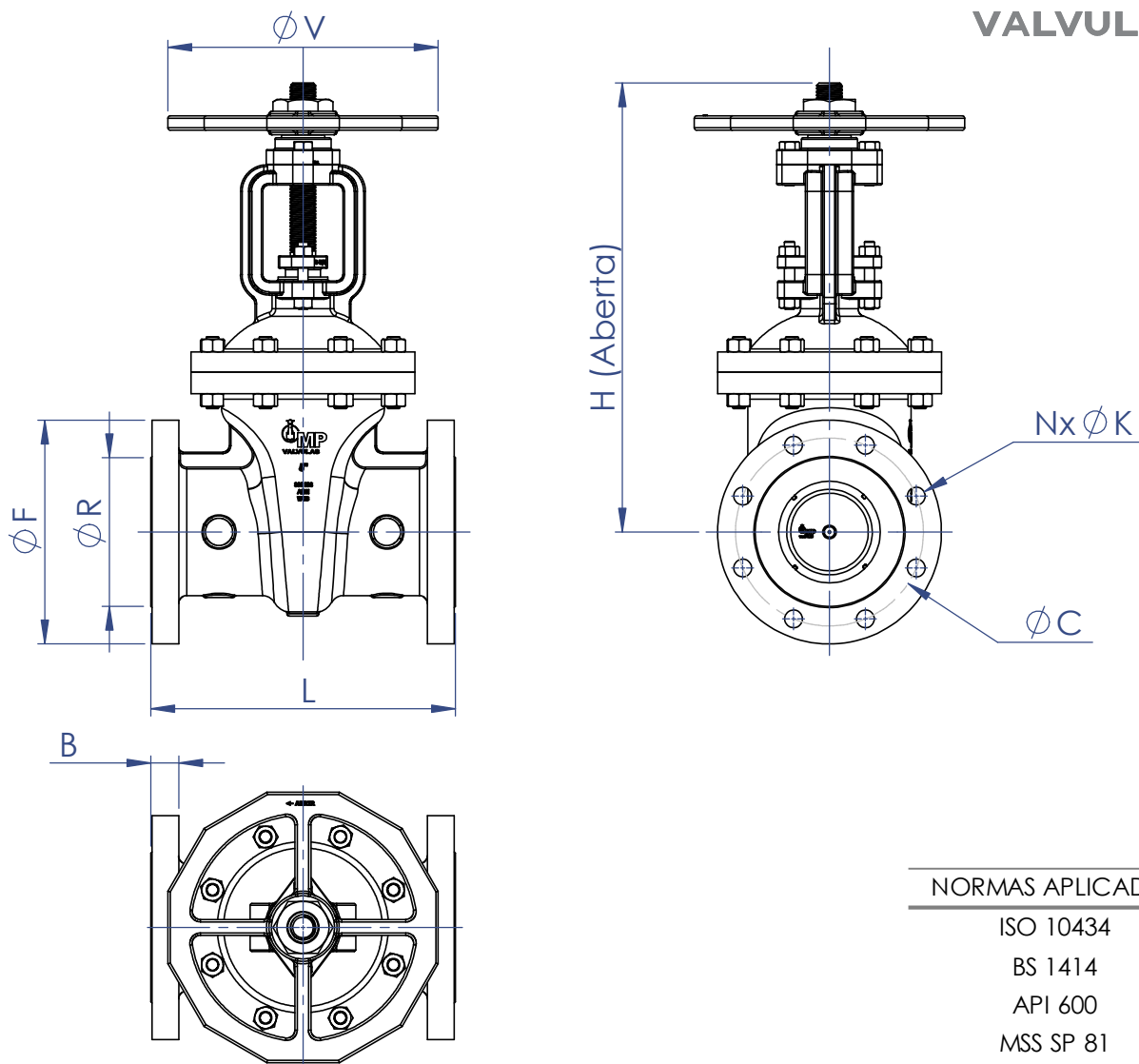


1	CORPO	AÇO INOX ASTM A 351 GR. CF8M
2	CASTELO	AÇO INOX ASTM A 351 GR. CF8M
3	CUNHA	AÇO INOX ASTM A 351 GR. CF8M
4	ANEL DE VEDAÇÃO	AÇO INOX ASTM A 351 GR. CF8M
5	HASTE	AÇO INOX AISI 316
6	JUNTA	INOX 304 / GRAFOIL
7	GAXETA	TEFLON LUBRIFICADO
8	PRISIONEIROS	A-193 - GR.B8M
9	PORCAS	A-194 - GR.8M
10	PREME GAXETA	AÇO INOX ASTM A 351 GR. CF8M
11	CAIXA DO TAMBOR	AÇO INOX ASTM A 351 GR. CF8M
12	TAMBOR DE ACIONAMENTO	BRONZE INDUSTRIAL ASTM B-62
13	VOLANTE	FERRO NODULAR ASTM A536 GR. 65.45.12
14	PORCA DO VOLANTE	FERRO NODULAR ASTM A536 GR. 65.45.12





NORMAS APLICADAS

ISO 10434

BS 1414

API 600

MSS SP 81

BS 2080

ASME B16.10

ASME B16.34

ASME B16.5

MSS SP 6

DN	1.½"	2"	2.½"	3"	4"	5"	6"	8"	10"	12"	14"	16"
L	190	216	241	283	305	381	403	419	457	502	762	838
F	155	165	190	210	255	280	320	380	445	520	585	650
R	73	92,1	105,8	127	157,2	185,7	215,9	269,9	323,9	381	412,8	469,9
B	20,7	22,3	25,4	28,6	31,8	35	36,6	41,3	47,7	50,8	54	57,2
C	114,3	127	149,2	168,3	200	235	269,9	330,2	387,4	450,8	514,4	571,5
N	4	8	8	8	8	8	12	12	16	16	20	20
K	7/8"	3/4"	7/8"	7/8"	7/8"	7/8"	7/8"	1"	1.1/8"	1.1/4"	1.1/4"	1.3/8"
V	200	200	200	250	300	350	350	420	550	550	600	800
H	390	400	455	480	600	700	825	1140	1275	1515	1785	2100

