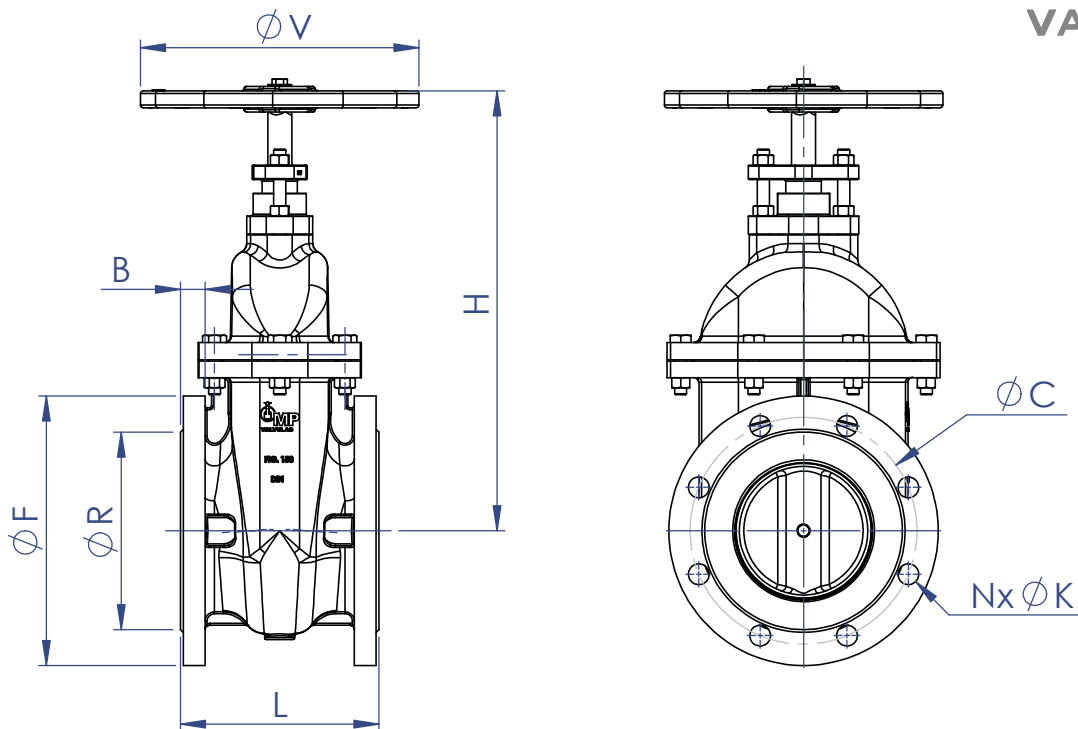


OPÇÃO DE ACIONAMENTO
POR CAIXA REDUTORA OU
CABEÇOTE

1	CORPO
2	CASTELO
3	CUNHA
4	ANÉIS DE VEDAÇÃO DO CORPO
5	JUNTA
6	GAXETA
7	HASTE
8	PREME GAXETA
9	CAIXA DA GAXETA
10	PORCA DA CUNHA
11	ANEL TRAVA DA HASTE
12	PARAFUSO E PORCA
13	PRISIONEIRO DE REGULAGEM
14	VOLANTE DE ACIONAMENTO

AÇO INOX ASTM A351 GR. CF8M
AÇO INOX ASTM A351 GR. CF8M
AÇO INOX ASTM A351 GR. CF8M
AÇO INOX ASTM A351 GR. CF8M
PAPELÃO HIDRÁULICO NA1100
TEFLON LUBRIFICADO
AÇO INOX AISI 316
AÇO INOX ASTM A351 GR. CF8M
AÇO INOX ASTM A351 GR. CF8M
BRONZE INDUSTRIAL ASTM B-62
LATÃO LAMINADO ASTM B-16
A 193 - GR.B8M / A 194 - GR.8M
A 193 - GR.B8M
FERRO NODULAR ASTM A 536 GR.65.45.12





	DN	L	F	R	B	C	N	K	H	V
PN 16	50	150	165	99	19	125	4	19	270	150
	65	170	185	122	19	145	4	19	300	200
	75	180	194	127	19	154	4	19	310	200
	80	180	200	132	19	160	8	19	310	200
	100	190	220	156	19	180	8	19	355	200
	125	200	250	188	19	210	8	19	395	200
	150	210	285	211	19	240	8	23	490	250
PN 10	200	230	340	266	20	295	12	23	570	300
	200	230	340	266	20	295	8	23	570	350
	250	250	400	319	22	350	12	23	635	350
	300	270	455	370	24,5	400	12	23	765	350
PN 6	350	290	505	429	24,5	460	16	23	845	420
	400	310	565	480	24,5	515	16	28	920	500
	450	330	615	530	25,5	565	20	28	1200	500
4	500	350	670	582	26,5	620	20	28	1300	600
	600	390	780	682	30	725	20	31	1530	800

CLASSE DE PRESSÕES

DN. 50 a 200	PN 16
DN. 250 a 300	PN 10
DN. 350 a 500	PN 6
DN. 600	PN 4

NORMAS APLICADAS

NBR 12430
NBR 7675
ISO 2531
NBR 6916

