

**MODO DE SOLICITAÇÃO DO PRODUTO**

1. Selecionar o o número da Figura conforme tipo e padrão do Filtro desejado;
2. Escolher o Diâmetro nominal desejado conforme a tubulação da linha em que o filtro será montado;
3. Selecionar o código do material do corpo conforme aplicação;
4. Selecionar o código do material dos internos conforme aplicação;

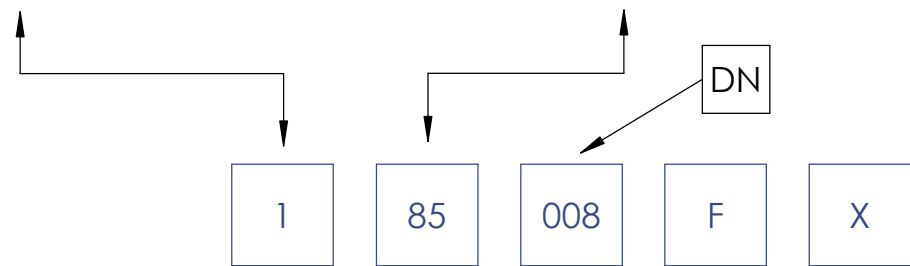
**Exemplo:** Filtro Cesto Simplex DN. 8" com o corpo em Ferro Nodular e os internos em Aço INOX AISI 304.

**NÚMERO DA FIGURA**

**CÓDIGO DO MATERIAL DO CORPO**

- 0 → Ferro Cinzento ASTM A126 GR. B
- 1 → Ferro Nodular ASTM A536 GR. 65.45.12
- 2 → Bronze B62 ou Bronze Alumínio B148
- 3 → Aço Carbono ASTM A216 GR. WCB
- 4 → Aço Inox ASTM A 351 GR. CF8
- 5 → Aço Inox ASTM A 351 GR. CF8M

- 80 → Filtro "Y" flangeado padrão ANSI 125/150 LBS
- 81 → Filtro "Y" flangeado padrão DIN PN 10/16
- 82 → Filtro "Y" com extremidades roscadas classe 125/150 LBS
- 83 → Filtro "Y" flangeado padrão ANSI 300 LBS
- 84 → Filtro "Y" flangeado padrão DIN PN 40
- 85 → Filtro Cesto Simplex flangeado padrão ANSI 125/150 LBS
- 86 → Filtro Cesto Simplex flangeado padrão ANSI 300 LBS



**MATERIAL DO CORPO**

- F → Ferro Cinzento ASTM A126 GR. B
- 1 → Ferro Nodular ASTM A536 GR. 65.45.12
- X → Aço Inox ASTM A 351 GR. CF8
- Y → Aço Inox ASTM A 351 GR. CF8M
- A → Aço Carbono ASTM A216 GR. WCB
- B → Bronze Industrial ASTM B62
- BA → Bronze Alumínio ASTM B148

**MATERIAL DOS INTERNOS**

- X → Aço Inox AISI 304
- Y → Aço Inox AISI 316

**OBSERVAÇÕES**

- Para o DN., as válvulas ANSI seguem padrão de numeração em polegadas e as válvulas DIN seguem padrão de numeração em milímetro.

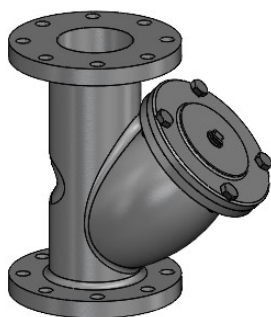


FIG.080

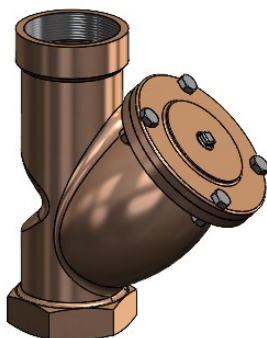


FIG.282

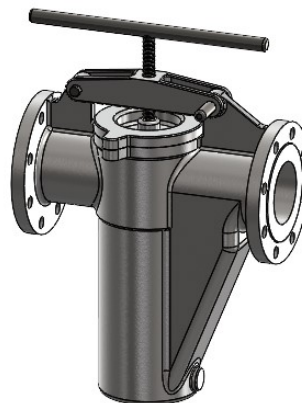


FIG.185

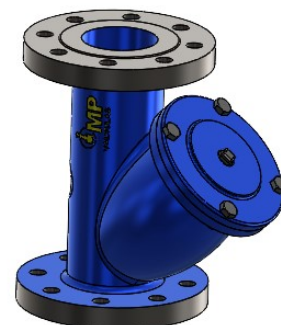


FIG.583

