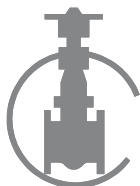
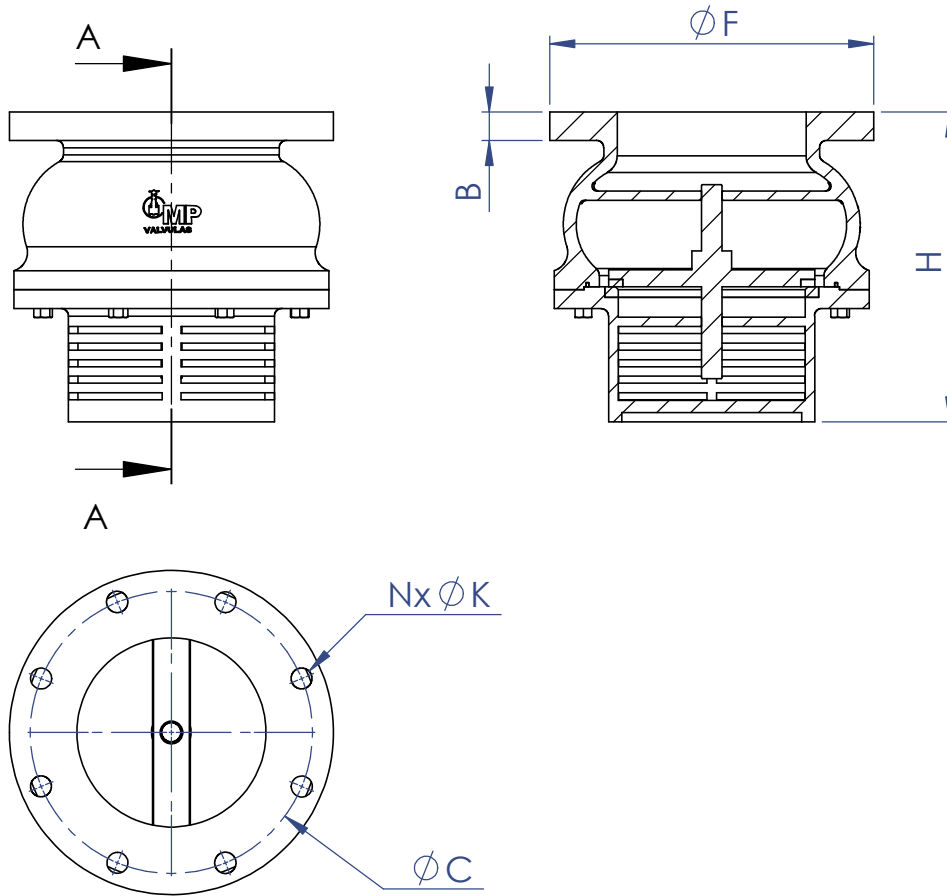


- |   |                         |
|---|-------------------------|
| 1 | CORPO                   |
| 2 | CRIVO                   |
| 3 | CONTRA SEDE DN.2" a 4"  |
| 3 | CONTRA SEDE DN.5" a 24" |
| 4 | ANEL DE VEDAÇÃO         |
| 5 | CORDÃO DE VEDAÇÃO       |
| 6 | PARAFUSO DE FIXAÇÃO     |

- |  |
|--|
| FERRO CINZENTO ASTM A126 GR.B  |
| FERRO CINZENTO ASTM A126 GR.B  |
| AÇO INOX ASTM A217 GR. CA15  |
| FERRO CINZENTO ASTM A126 GR.B com anéis em AÇO INOX ASTM A217 GR. CA15 |
| AÇO INOX ASTM A217 GR. CA15  |
| BORRACHA BUNA-N  |
| A 307 GR. A  |





DN	F	B	C	N	K	H
2"	150	19,1	120,7	4	3/4"	150
2.½"	180	22,3	139,7	4	3/4"	165
3"	190	23,9	152,4	4	3/4"	195
4"	230	23,9	190,5	8	3/4"	205
5"	255	23,9	215,9	8	7/8"	240
6"	280	25,4	241,3	8	7/8"	330
8"	345	28,6	298,5	8	7/8"	330
10"	405	30,2	362,0	12	1"	380
12"	485	31,8	431,8	12	1"	415
14"	535	35,0	476,3	12	1.½"	435
16"	595	36,6	539,8	16	1.½"	685
18"	635	39,7	577,9	16	1.¼"	875
20"	700	42,9	635,0	20	1.¼"	875
24"	815	47,7	749,3	20	1.¾"	900

