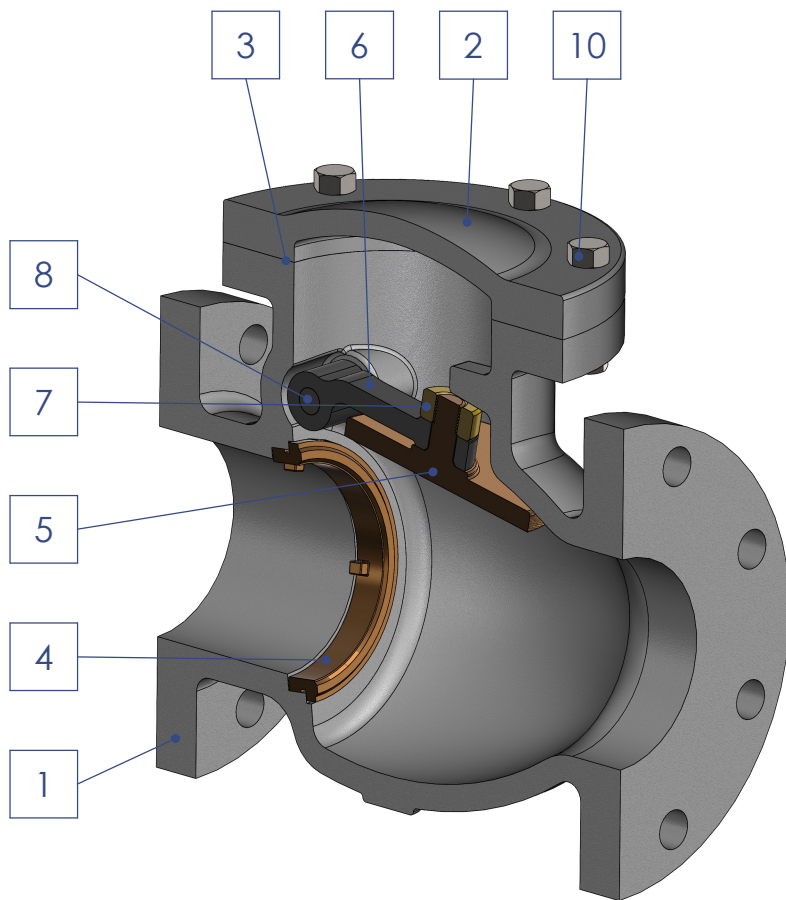


**OPÇÃO:** SISTEMA DE ALÍVIO DE PRESSÃO BY-PASS



1	CORPO	FERRO CINZENTO ASTM A126 GR.B
2	TAMPA	FERRO CINZENTO ASTM A126 GR.B
3	JUNTA	PAPELÃO HIDRÁULICO NA 1040
4	ANEL DE VEDAÇÃO DO CORPO	BRONZE ASTM B62 C83600
5	CONTRA SEDE DN. 1" a 4"	BRONZE ASTM B62 C83600
	CONTRA SEDE - DN. 5" a 18"	FERRO CINZENTO com anel em BRONZE
6	BRAÇO	FERRO NODULAR ASTM A536 GR. 65.45.12
7	PORCA CONTRA SEDE	A 563
8	EIXO	AÇO INOX AISI 410
9	PLUG	AÇO GALVANIZADO
10	PARAFUSOS	A307 GR-A
11	PORCAS	A 563

**NORMAS APLICADAS**

MSS SP 71

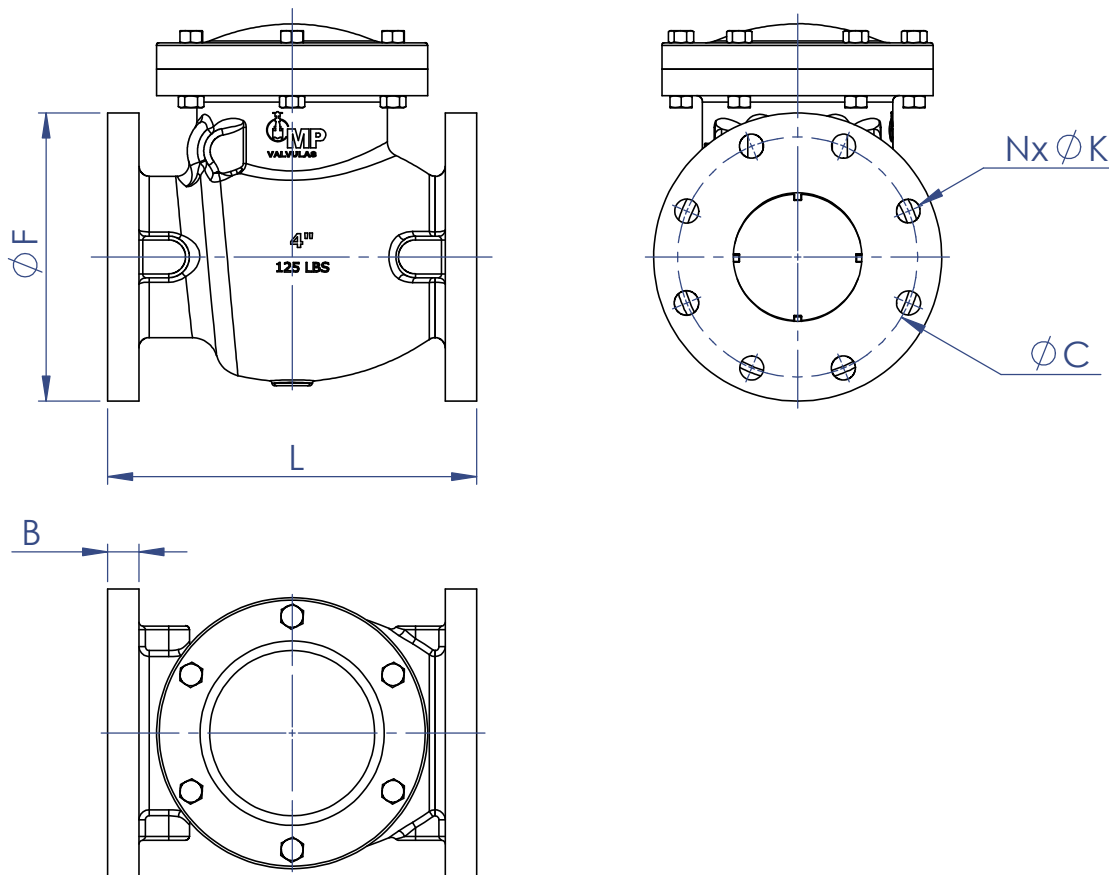
API 598

ASME B16.10

ASME B16.1

MSS SP 6





DN	L	F	B	C	N	K
1"	127	110	14,3	79,4	4	5/8"
1.½"	165	125	17,5	98,4	4	5/8"
2"	203	150	19,1	120,7	4	3/4"
2.½"	216	180	22,3	139,7	4	3/4"
3"	241	190	23,9	152,4	4	3/4"
4"	292	230	23,9	190,5	8	3/4"
5"	330	255	23,9	215,9	8	7/8"
6"	356	280	25,4	241,3	8	7/8"
8"	495	345	28,4	298,5	8	7/8"
10"	622	405	30,2	362	12	1"
12"	698	485	31,8	431,8	12	1"
14"	787	535	35	476,3	12	1.1/8"
16"	864	595	36,6	539,8	16	1.1/8"
18"	1000	635	39,7	577,9	16	1.1/4"

