

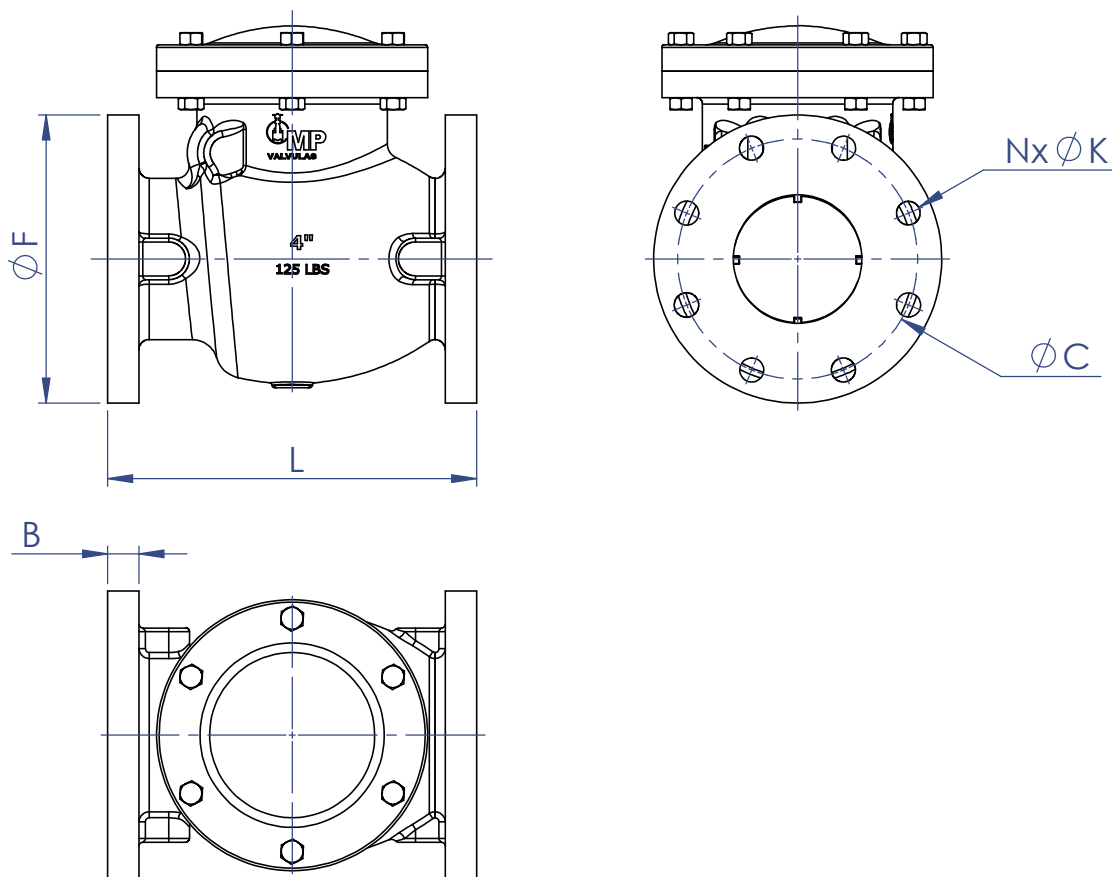
OPÇÃO: SISTEMA DE ALÍVIO DE PRESSÃO BY-PASS

1	CORPO
2	TAMPA
3	JUNTA
4	ANEL DE VEDAÇÃO DO CORPO
5	CONTRA SEDE DN. 1" a 4"
	CONTRA SEDE - DN. 5" a 18"
6	BRAÇO
7	PORCA CONTRA SEDE
8	EIXO
9	PLUG
10	PARAFUSOS
11	PORCAS

FERRO CINZENTO ASTM A126 GR.B
FERRO CINZENTO ASTM A126 GR.B
PAPELÃO HIDRÁULICO NA 1040
AÇO INOX ASTM A217 GR. CA15
AÇO INOX ASTM A217 GR. CA15
FERRO CINZENTO com anel em CA15
FERRO NODULAR ASTM A536 GR. 65.45.12
A 563
AÇO INOX AISI 410
AÇO GALVANIZADO
A307 GR-A
A 563

NORMAS APLICADAS
MSS SP 71
API 598
ASME B16.10
ASME B16.1
MSS SP 6





DN	L	F	B	C	N	K
1"	127	110	14,3	79,4	4	5/8"
1.½"	165	125	17,5	98,4	4	5/8"
2"	203	150	19,1	120,7	4	3/4"
2.½"	216	180	22,3	139,7	4	3/4"
3"	241	190	23,9	152,4	4	3/4"
4"	292	230	23,9	190,5	8	3/4"
5"	330	255	23,9	215,9	8	7/8"
6"	356	280	25,4	241,3	8	7/8"
8"	495	345	28,4	298,5	8	7/8"
10"	622	405	30,2	362	12	1"
12"	698	485	31,8	431,8	12	1"
14"	787	535	35	476,3	12	1.1/8"
16"	864	595	36,6	539,8	16	1.1/8"
18"	1000	635	39,7	577,9	16	1.1/4"

