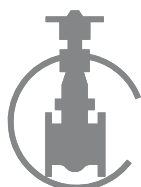
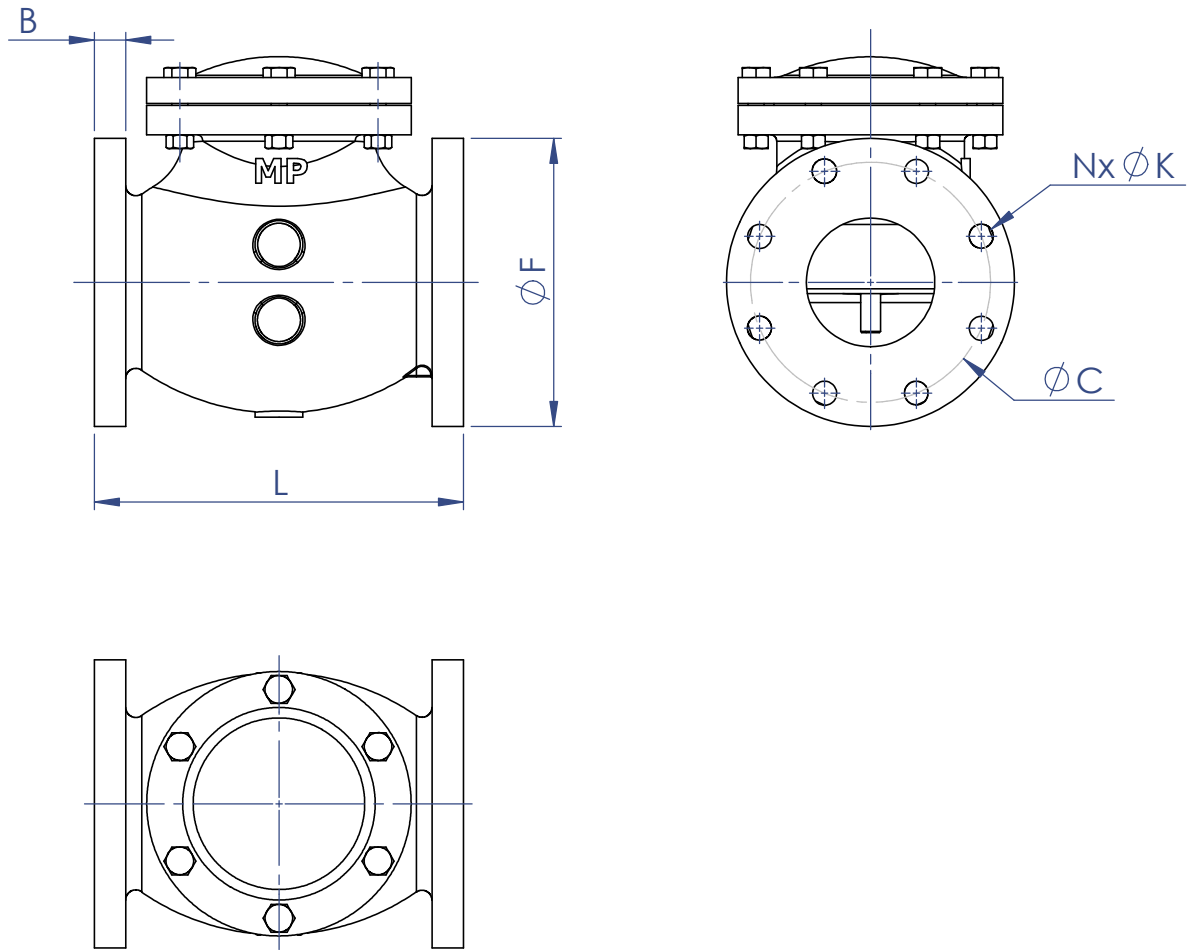


1	CORPO	FERRO FUNDIDO ASTM A-126 GR.B	NORMAS APLICADAS
2	ANEL DE VEDAÇÃO	BRONZE ASTM B62 C83600	
3	CONTRA SEDE DN. 1.½" a 4"	BRONZE ASTM B62 C83600	
	CONTRA SEDE DN. 5" a 12"	FERRO FUNDIDO ASTM A-126 GR.B COM ANÉIS EM BRONZE ASTM B62	
4	PINO DESLIZANTE DN. 1.½" a 4"	MACIÇO COM A CONTRA SEDE	
	PINO DESLIZANTE DN. 5" a 12"	AÇO INOX AISI 410	
5	MOLA	AÇO INOX AISI 302	BS 1868
6	JUNTA	PAPELÃO HIDRÁULICO NA 1040	MSS SP71
7	TAMPA	FERRO FUNDIDO ASTM A-126 GR.B	API 598
8	PARAFUSOS E PORCAS	A 307 - GR.A / A 563 - GR.A	ASME B16.10
			ASME B16.1
			MSS SP 6





DN	L	F	B	C	N	K
1.½"	165	125	17,5	98,4	4	5/8"
2"	203	150	19,1	120,7	4	3/4"
2.½"	217	180	22,3	139,7	4	3/4"
3"	241	190	23,9	152,4	4	3/4"
4"	292	230	23,9	190,5	8	3/4"
5"	330	255	23,9	215,9	8	7/8"
6"	356	280	25,4	241,3	8	7/8"
8"	495	345	28,6	298,5	8	7/8"
10"	622	405	30,2	362	12	1"
12"	699	485	31,8	431,8	12	1"

