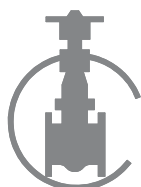
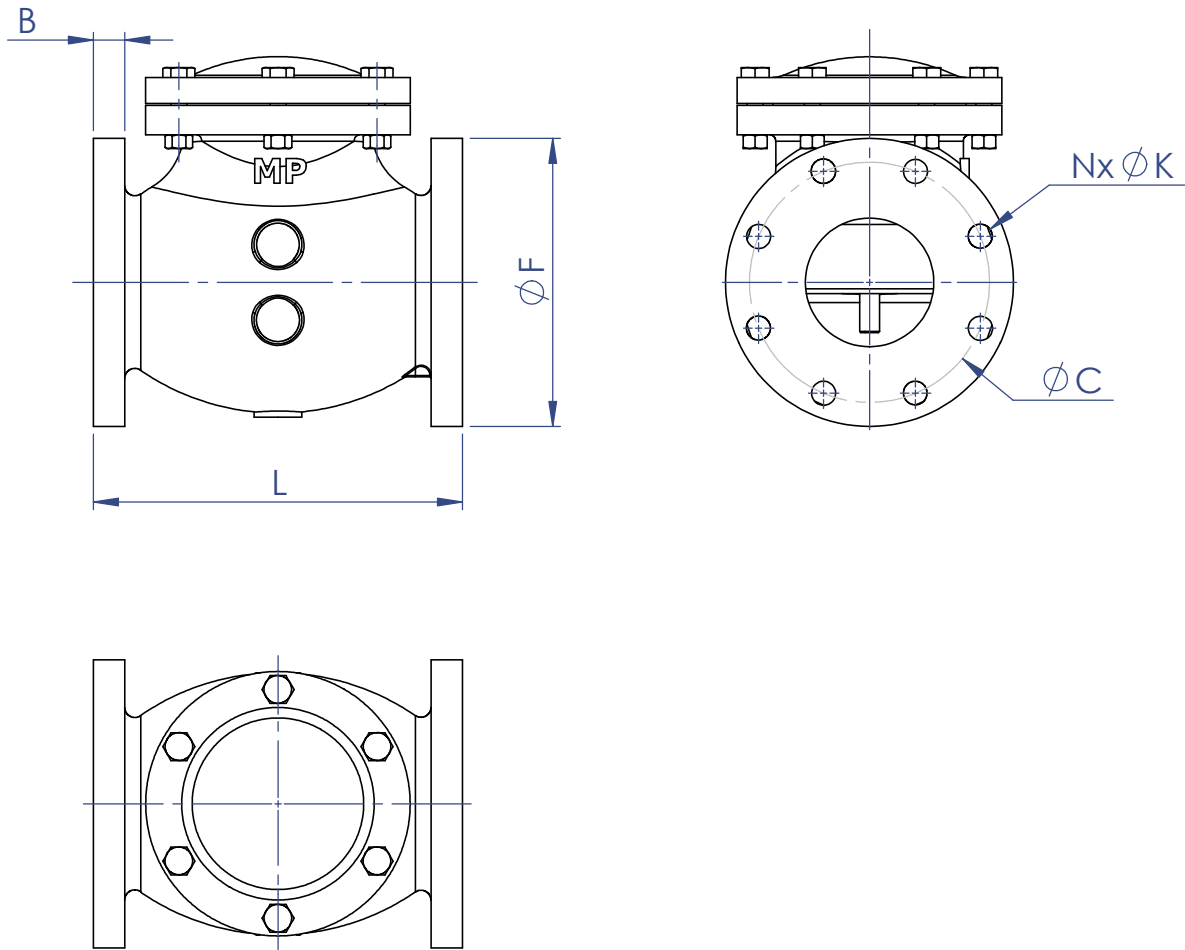


1	CORPO	FERRO FUNDIDO ASTM A-126 GR.B	NORMAS APLICADAS BS 1868 MSS SP71 API 598 ASME B16.10 ASME B16.1 MSS SP 6
2	ANEL DE VEDAÇÃO	AÇO INOX ASTM A217 GR. CA15	
3	CONTRA SEDE DN. 1.½" a 4" CONTRA SEDE DN. 5" a 12"	AÇO INOX ASTM A217 GR. CA15 FERRO FUNDIDO com anel em CA15	
4	PINO DESLIZANTE DN. 1.½" a 4" PINO DESLIZANTE DN. 5" a 12"	MACIÇO COM A CONTRA SEDE AÇO INOX AISI 410 AÇO INOX AISI 302	
5	MOLA	AÇO INOX AISI 302	
6	JUNTA	PAPELÃO HIDRÁULICO NA 1040	
7	TAMPA	FERRO FUNDIDO ASTM A-126 GR.B	
8	PARAFUSOS E PORCAS	A 307 - GR.A / A 563 - GR.A	





DN	L	F	B	C	N	K
1.½"	165	125	17,5	98,4	4	5/8"
2"	203	150	19,1	120,7	4	3/4"
2.½"	217	180	22,3	139,7	4	3/4"
3"	241	190	23,9	152,4	4	3/4"
4"	292	230	23,9	190,5	8	3/4"
5"	330	255	23,9	215,9	8	7/8"
6"	356	280	25,4	241,3	8	7/8"
8"	495	345	28,6	298,5	8	7/8"
10"	622	405	30,2	362	12	1"
12"	699	485	31,8	431,8	12	1"

