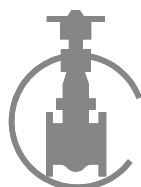
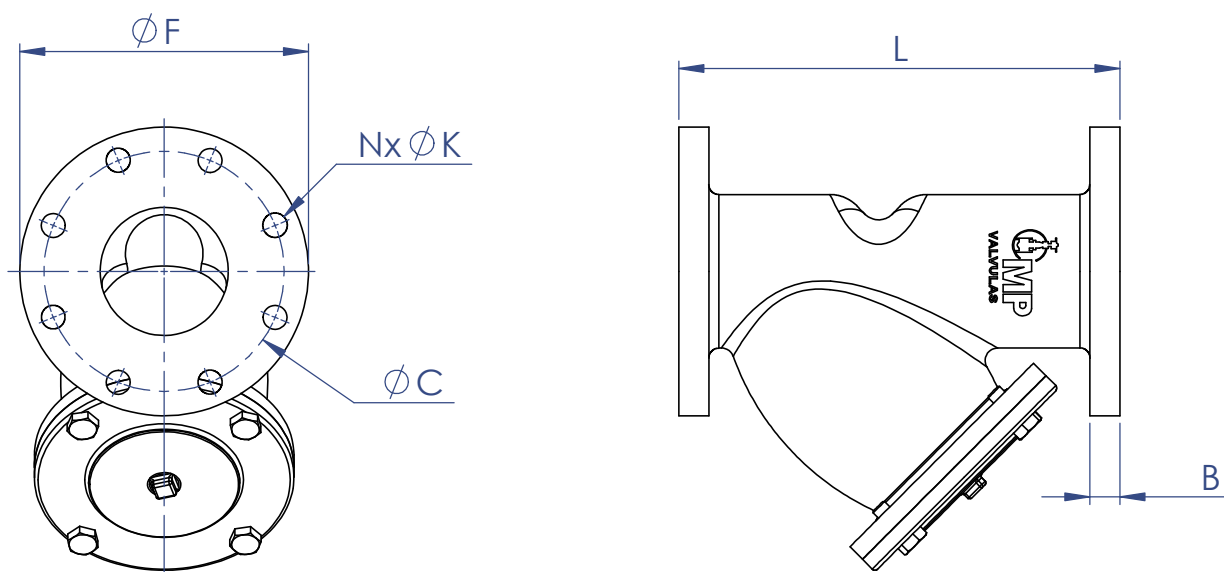


1	CORPO	FERRO CINZENTO ASTM A126 GR.B
2	TAMPA	FERRO CINZENTO ASTM A126 GR.B
3	ELEMENTO FILTRANTE	AÇO INOX AISI 304
4	PLUG	AÇO GALVANIZADO
5	PARAFUSOS	A 307 - GR. A
6	CORDÃO DE VEDAÇÃO	BORRACHA BUNA-N





DN	L	F	B	C	N	K	TELA
1"	161	110	12,7	79,4	4	5/8"	0,8 mm - 20 mesh
1.½"	200	125	14,2	98,4	4	5/8"	0,8 mm - 20 mesh
2"	230	150	15,8	120,7	4	3/4"	0,8 mm - 20 mesh
2.½"	290	180	17,5	139,7	4	3/4"	1,2 mm - 16 mesh
3"	310	190	19,1	152,4	4	3/4"	1,2 mm - 16 mesh
4"	350	230	23,9	190,5	8	3/4"	1,2 mm - 16 mesh
5"	400	255	23,9	215,9	8	7/8"	1,6 mm - 10 mesh
6"	480	280	25,4	241,3	8	7/8"	1,6 mm - 10 mesh
8"	600	345	28,4	298,5	8	7/8"	1,6 mm - 10 mesh
10"	750	405	30,2	362	12	1"	3,2 mm - 7 mesh
12"	870	485	31,8	431,8	12	1"	3,2 mm - 7 mesh

CARACTERÍSTICAS:

NORMA DE CONSTRUÇÃO CONFORME DIN EN558-1
 FLANGES CONFORME ANSI B16.1
 NORMA DE TESTE CONFORME API 598

