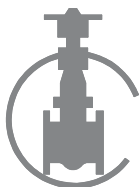
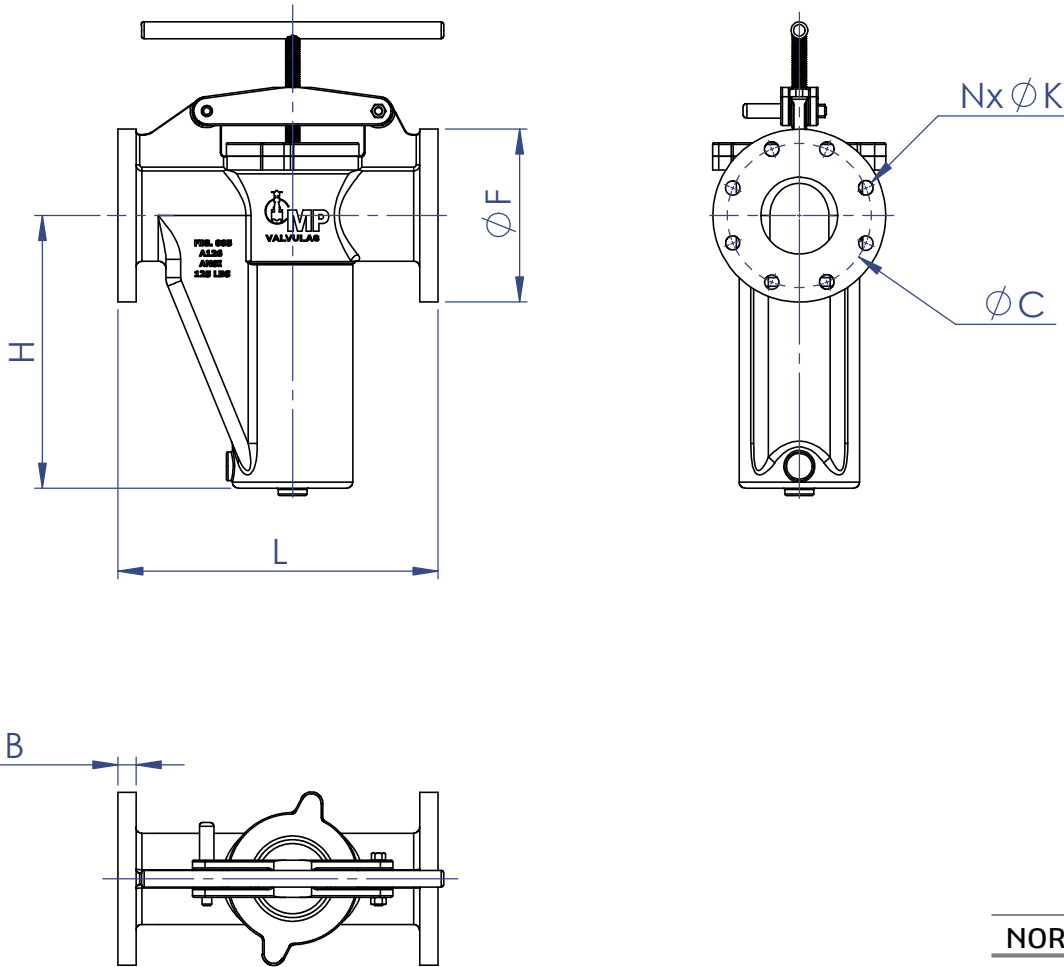


- |   |                    |
|---|--------------------|
| 1 | CORPO              |
| 2 | TAMPA              |
| 3 | BRAÇO              |
| 4 | PINO TRAVA         |
| 5 | ALAVANCA           |
| 6 | ANEL DE VEDAÇÃO    |
| 7 | ELEMENTO FILTRANTE |
| 8 | PARAFUSO E PORCA   |

- |                                |
|--------------------------------|
| FERRO CINZENTO ASTM A126 GR. B |
| FERRO CINZENTO ASTM A126 GR. B |
| FERRO CINZENTO ASTM A126 GR. B |
| AÇO INOX 410                   |
| AÇO INOX 410                   |
| BORRACHA VITON                 |
| AÇO INOX 304                   |
| A 307 GR.A / A563 GR.A         |





**NORMAS APLICADAS**  
DIN EN 558-1  
ASME B16.1  
API 598

DN	L	F	B	H	C	N	K	TELA
3/4"	197	100	12,7	140	69,9	4	5/8"	0,8 mm - 20 mesh
1"	197	110	14,3	140	79,4	4	5/8"	0,8 mm - 20 mesh
1.¼"	216	115	15,9	190	88,9	4	5/8"	0,8 mm - 20 mesh
1.½"	216	125	17,5	190	98,4	4	5/8"	0,8 mm - 20 mesh
2"	302	150	19,1	190	120,7	4	3/4"	0,8 mm - 20 mesh
2.½"	330	180	22,3	225	139,7	4	3/4"	1,2 mm - 16 mesh
3"	362	190	23,9	270	152,4	4	3/4"	1,2 mm - 16 mesh
4"	423	230	23,9	370	190,5	8	3/4"	1,2 mm - 16 mesh
5"	500	255	23,9	385	215,9	8	7/8"	1,6 mm - 10 mesh
6"	584	280	25,4	510	241,3	8	7/8"	1,6 mm - 10 mesh
8"	710	345	28,4	695	298,5	8	7/8"	1,6 mm - 10 mesh
10"	864	405	30,2	805	362	12	1"	3,2 mm - 7 mesh
12"	885	485	31,8	805	431,8	12	1"	3,2 mm - 7 mesh

