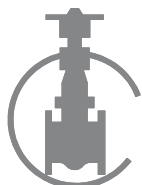
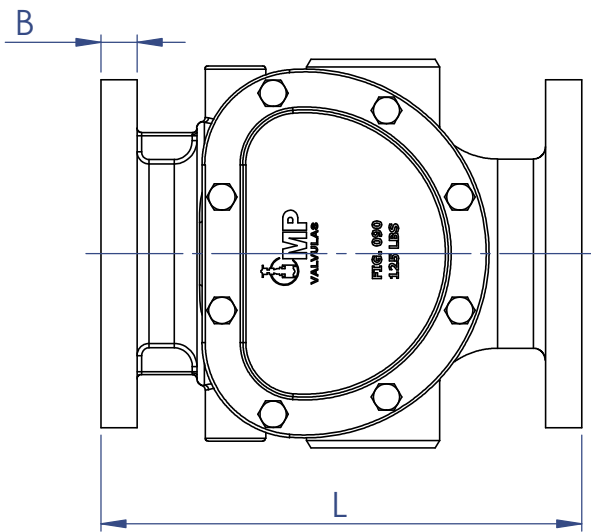
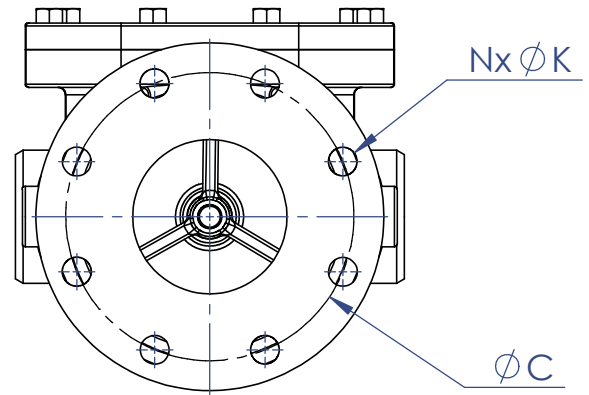
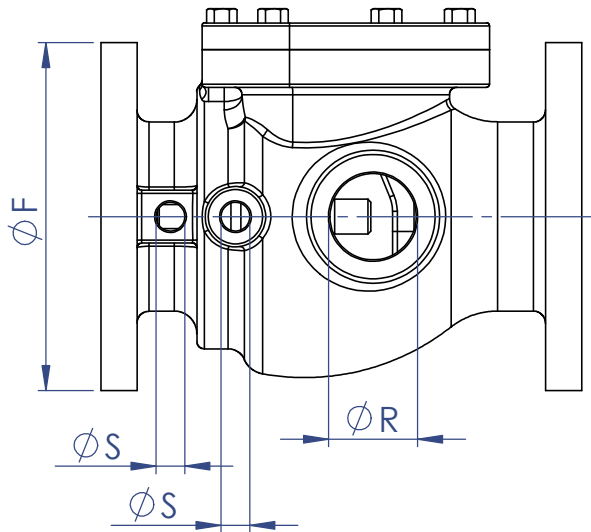


- |   |                     |
|---|---------------------|
| 1 | CORPO               |
| 2 | ANEL DE VEDAÇÃO     |
| 3 | CONTRA SEDE         |
| 4 | TAMPA               |
| 5 | PARAFUSOS           |
| 6 | CORDÃO DE VEDAÇÃO   |
| 7 | ANEL DA CONTRA SEDE |
| 8 | PINO GUIA           |

- |                             |
|-----------------------------|
| FERRO FUNDIDO ASTM A-126    |
| BRONZE INDUSTRIAL ASTM B-62 |
| FERRO NODULAR ASTM A 536    |
| FERRO FUNDIDO ASTM A-126    |
| A 307 - GR.A                |
| BORRACHA BUNA-N             |
| BORRACHA BUNA-N             |
| AÇO INOX 410                |





DN	L	F	B	C	N	K	R	S
3"	300	190	23,9	152,4	4	3/4"	2" BSP 11 F.P.P.	1/2" BSP 14 F.P.P.
4"	319	230	23,9	190,5	8	3/4"	2" BSP 11 F.P.P.	1/2" BSP 14 F.P.P.
6"	390	280	25,4	241,3	8	7/8"	2" BSP 11 F.P.P.	1/2" BSP 14 F.P.P.
8"	432	345	28,6	298,5	8	7/8"	2" BSP 11 F.P.P.	1/2" BSP 14 F.P.P.

