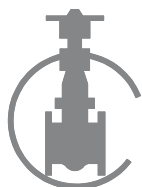
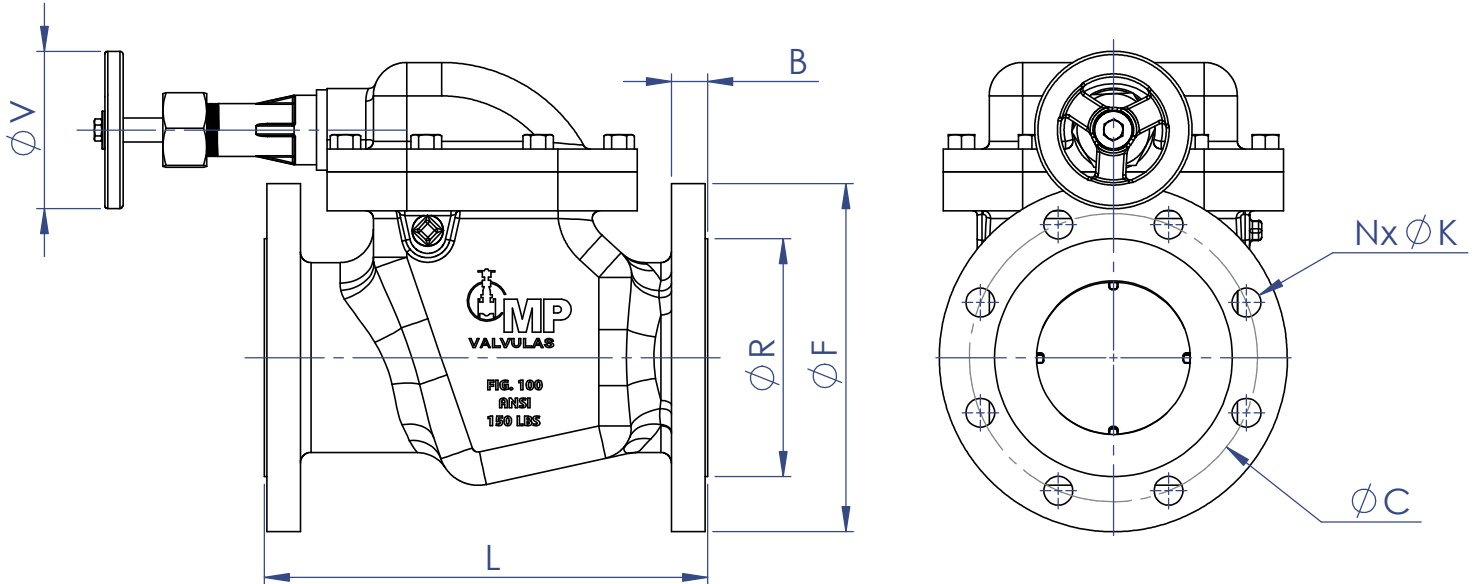


1	CORPO
2	TAMPA
3	CASTELO
4	CONTRA SEDE
5	BRAÇO
6	ANEL DE VEDAÇÃO
7	HASTE
8	GAXETA
9	PREME GAXETA
10	PORCA PREME
11	EIXO
12	VOLANTE
13	PORCA CONTRA SEDE
14	PARAFUSOS
15	JUNTA

FERRO NODULAR ASTM A 536 GR. 65.45.12
FERRO NODULAR ASTM A 536 GR. 65.45.12
FERRO NODULAR ASTM A 536 GR. 65.45.12
BRONZE INDUSTRIAL ASTM B62
FERRO NODULAR ASTM A 536 GR. 65.45.12
BRONZE INDUSTRIAL ASTM B62
AÇO INOX AISI 410
TEFLON LUBRIFICADO
LATÃO LAMINADO ASTM B16
FERRO NODULAR ASTM A 536 GR. 65.45.12
AÇO INOX AISI 410
FERRO NODULAR ASTM A 536 GR. 65.45.12
A 563 - GR.A
A 307 - GR.A
PAPELÃO HIDRÁULICO NA1040





DN	L	F	R	B	C	N	K	V
2"	200	150	92,1	19,1	120,7	4	3/4"	100
	220	150	92,1	19,1	120,7	4	3/4"	100
2.½"	241	180	104,8	22,3	139,7	4	3/4"	100
3"	241	190	127	23,9	152,4	4	3/4"	100
	260	190	127	23,9	152,4	4	3/4"	100
4"	293	230	157,2	23,9	190,5	8	3/4"	100
5"	330	255	185,7	23,9	215,9	8	7/8"	100
6"	356	280	215,9	25,4	241,3	8	7/8"	100
8"	496	345	269,9	28,6	298,5	8	7/8"	100

