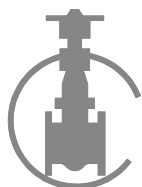
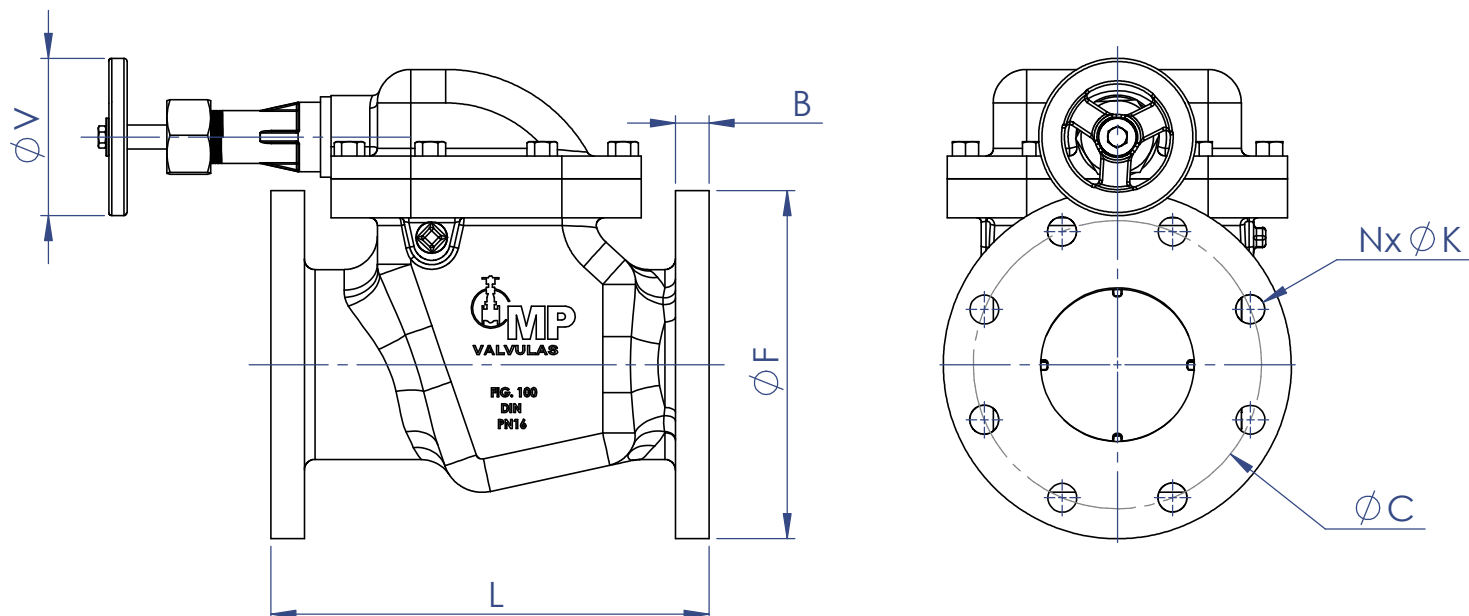


1	CORPO
2	TAMPA
3	CASTELO
4	CONTRA SEDE
5	BRAÇO
6	ANEL DE VEDAÇÃO
7	HASTE
8	GAXETA
9	PREME GAXETA
10	PORCA PREME
11	EIXO
12	VOLANTE
13	PORCA CONTRA SEDE
14	PARAFUSOS
15	JUNTA

FERRO NODULAR ASTM A 536 GR. 65.45.12
FERRO NODULAR ASTM A 536 GR. 65.45.12
FERRO NODULAR ASTM A 536 GR. 65.45.12
BRONZE INDUSTRIAL ASTM B62
FERRO NODULAR ASTM A 536 GR. 65.45.12
BRONZE INDUSTRIAL ASTM B62
AÇO INOX AISI 410
TEFLON LUBRIFICADO
LATÃO LAMINADO ASTM B16
FERRO NODULAR ASTM A 536 GR. 65.45.12
AÇO INOX AISI 410
FERRO NODULAR ASTM A 536 GR. 65.45.12
A 563 - GR.A
A 307 - GR.A
PAPELÃO HIDRÁULICO NA1040

OBS. Opção da Contra sede com anel em Borracha Buna-N ou Neoprene.





DN mm	L	F	B	C	N	K	V
50	220*	165	18	125	4	19	100
65	241	185	18	145	4	19	100
65	241	185	18	145	8	19	100
75	241	194	18	154	4	19	100
80	241	200	20	160	8	19	100
100	293	220	22	180	8	19	100
125	330	250	22	210	8	19	100
150	356	285	22	240	8	23	100
200**	496	340	24	295	8	23	100
200	496	340	24	295	12	23	100

OBS. Flanges Padrão DIN EN 1092-1
DN. 65 opção 4 ou 8 furos.

*Opção com face a face 200 mm

**Dimensão PN10

