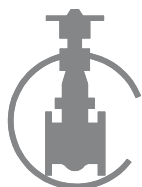
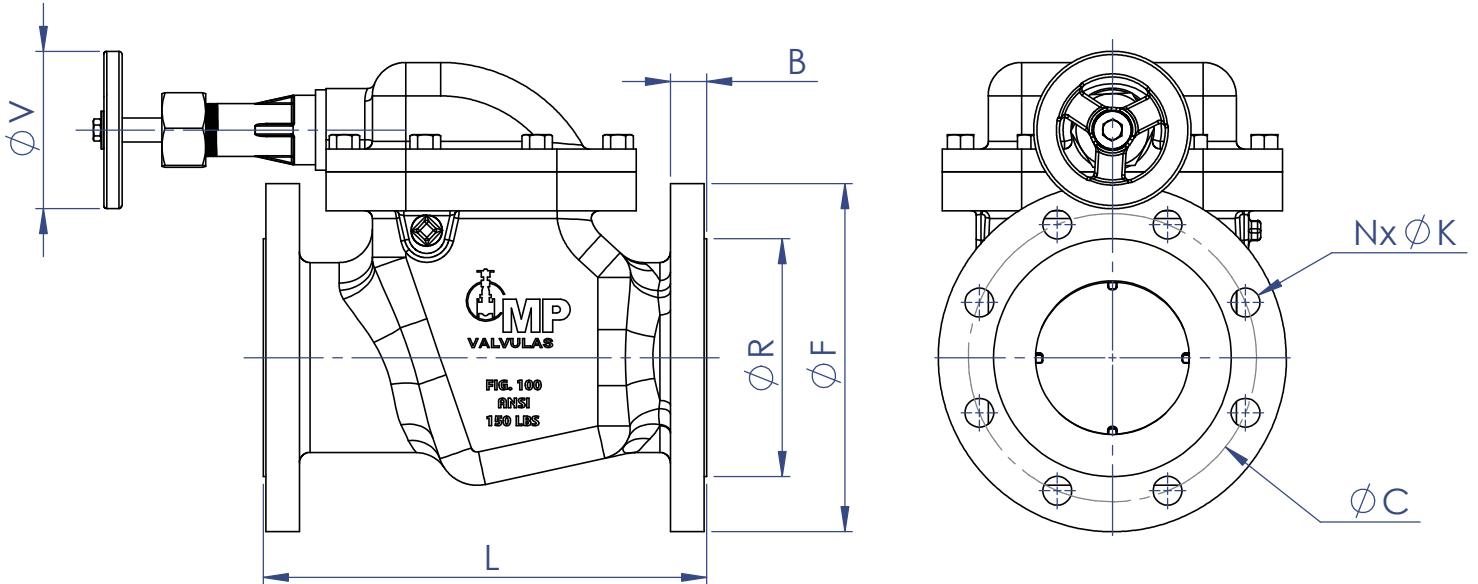


1	CORPO	FERRO NODULAR ASTM A 536 GR. 65.45.12
2	TAMPA	FERRO NODULAR ASTM A 536 GR. 65.45.12
3	CASTELO	FERRO NODULAR ASTM A 536 GR. 65.45.12
4	CONTRA SEDE	AÇO INOX ASTM A271 GR. CA15
5	BRAÇO	FERRO NODULAR ASTM A 536 GR. 65.45.12
6	ANEL DE VEDAÇÃO	AÇO INOX ASTM A271 GR. CA15
7	HASTE	AÇO INOX AISI 410
8	GAXETA	TEFLON LUBRIFICADO
9	PREME GAXETA	LATÃO LAMINADO ASTM B16
10	PORCA PREME	FERRO NODULAR ASTM A 536 GR. 65.45.12
11	EIXO	AÇO INOX AISI 410
12	VOLANTE	FERRO NODULAR ASTM A 536 GR. 65.45.12
13	PORCA CONTRA SEDE	A 563 - GR.A
14	PARAFUSOS	A 307 - GR.A
15	JUNTA	PAPELÃO HIDRÁULICO NA1040





DN		L	F	R	B	C	N	K	V
inch.	mm								
2"	50	200	150	92,1	19,1	120,7	4	3/4"	100
2.½"	65	241	180	104,8	22,3	139,7	4	3/4"	100
3"	75	241	190	127	23,9	152,4	4	3/4"	100
4"	100	293	230	157,2	23,9	190,5	8	3/4"	100
5"	125	330	255	185,7	23,9	215,9	8	7/8"	100
6"	150	356	280	215,9	25,4	241,3	8	7/8"	100
8"	200	496	345	269,9	28,6	298,5	8	7/8"	100

