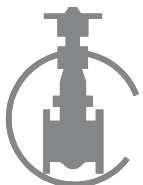
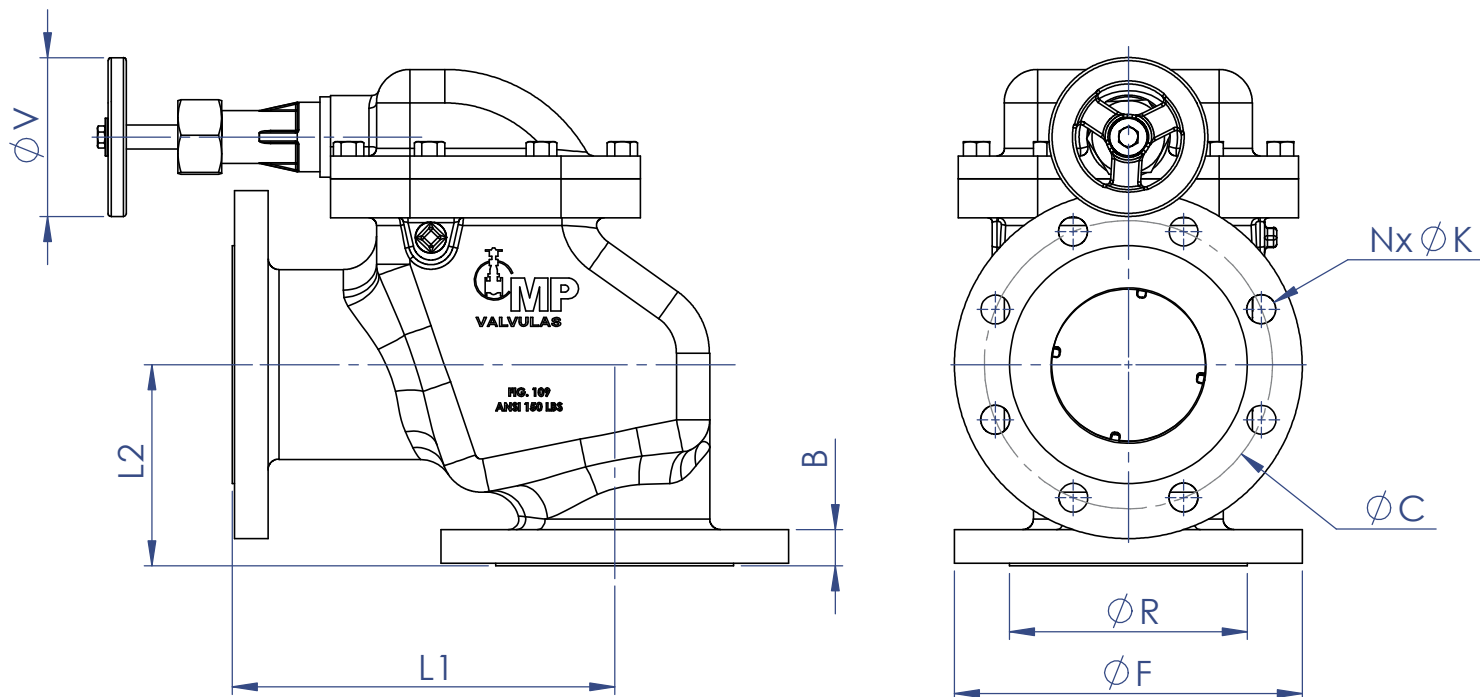


1	CORPO	FERRO NODULAR ASTM A 536 GR. 65.45.12
2	TAMPA	FERRO NODULAR ASTM A 536 GR. 65.45.12
3	CASTELO	FERRO NODULAR ASTM A 536 GR. 65.45.12
4	CONTRA SEDE	AÇO INOX ASTM A351 GR. CF8M
5	BRAÇO	FERRO NODULAR ASTM A 536 GR. 65.45.12
6	ANEL DE VEDAÇÃO	AÇO INOX ASTM A351 GR. CF8M
7	HASTE	AÇO INOX AISI 316
8	GAXETA	TEFLON LUBRIFICADO
9	PREME GAXETA	LATÃO LAMINADO ASTM B16
10	PORCA PREME	FERRO NODULAR ASTM A 536 GR. 65.45.12
11	EIXO	AÇO INOX AISI 316
12	VOLANTE	FERRO NODULAR ASTM A 536 GR. 65.45.12
13	PORCA CONTRA SEDE	A 563 - GR.A
14	PARAFUSOS	A 307 - GR.A
15	JUNTA	PAPELÃO HIDRÁULICO NA1040





DN		L1	L2	F	R	B	C	N	K	V
inch.	mm									
2.½"	65	153	110	180	104,8	22,3	139,7	4	¾"	100
3"	75	153	110	190	127	23,9	152,4	4	¾"	100
4"	100	253	133	230	157,2	23,9	190,5	8	¾"	100
5"	125	274	143	255	185,7	23,9	215,9	8	7/8"	100

