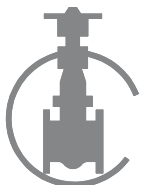
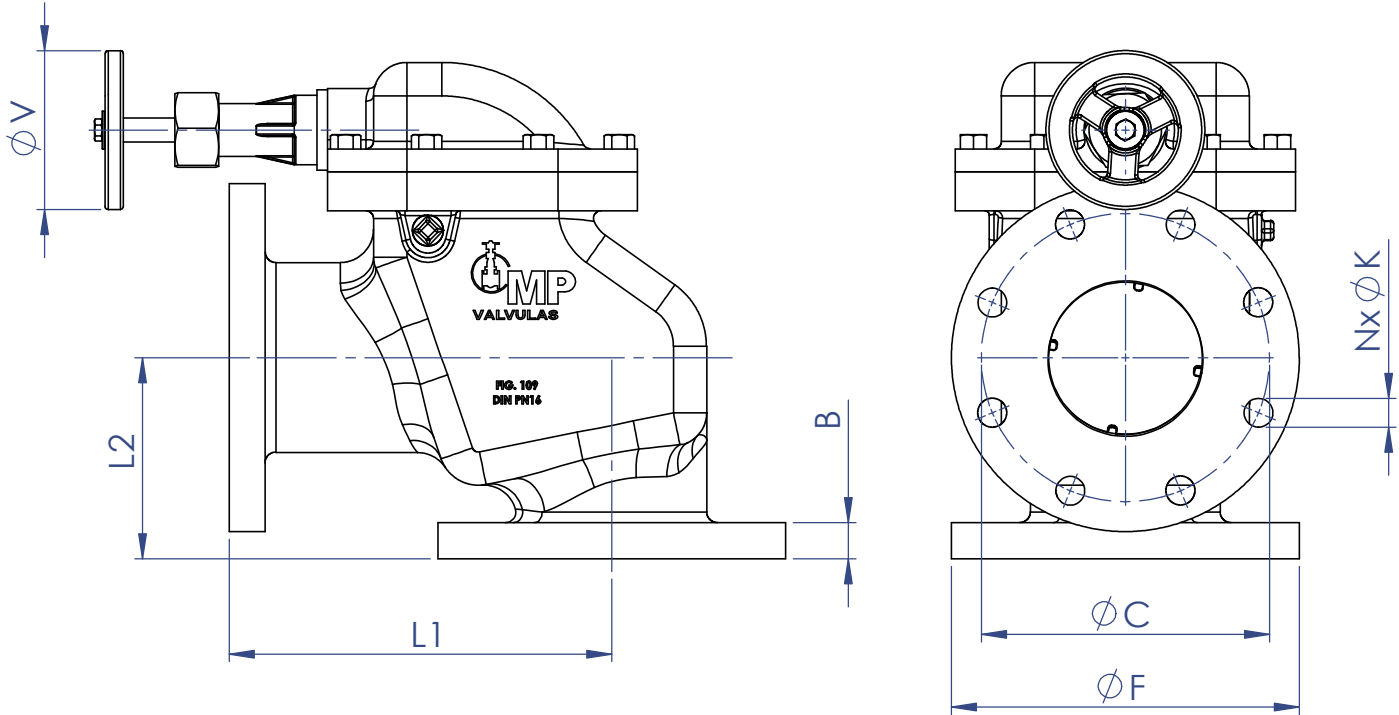


1	CORPO	FERRO NODULAR ASTM A 536 GR. 65.45.12
2	TAMPA	FERRO NODULAR ASTM A 536 GR. 65.45.12
3	CASTELO	FERRO NODULAR ASTM A 536 GR. 65.45.12
4	CONTRA SEDE	AÇO INOX ASTM A 217 GR. CA15
5	BRAÇO	FERRO NODULAR ASTM A 536 GR. 65.45.12
6	ANEL DE VEDAÇÃO	AÇO INOX ASTM A 217 GR. CA15
7	HASTE	AÇO INOX AISI 410
8	GAXETA	TEFLON LUBRIFICADO
9	PREME GAXETA	LATÃO LAMINADO ASTM B16
10	PORCA PREME	FERRO NODULAR ASTM A 536 GR. 65.45.12
11	EIXO	AÇO INOX AISI 410
12	VOLANTE	FERRO NODULAR ASTM A 536 GR. 65.45.12
13	PORCA CONTRA SEDE	A 563 - GR.A
14	PARAFUSOS	A 307 - GR.A
15	JUNTA	PAPELÃO HIDRÁULICO NA1040





DN mm	L1	L2	F	B	C	N	K	V
65	153	110	185	18	145	4	18	100
80	153	110	200	20	160	8	18	100
100	253	133	220	20	180	8	18	100
125	274	143	250	22	210	8	18	100

