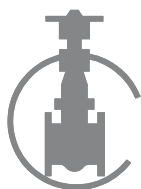
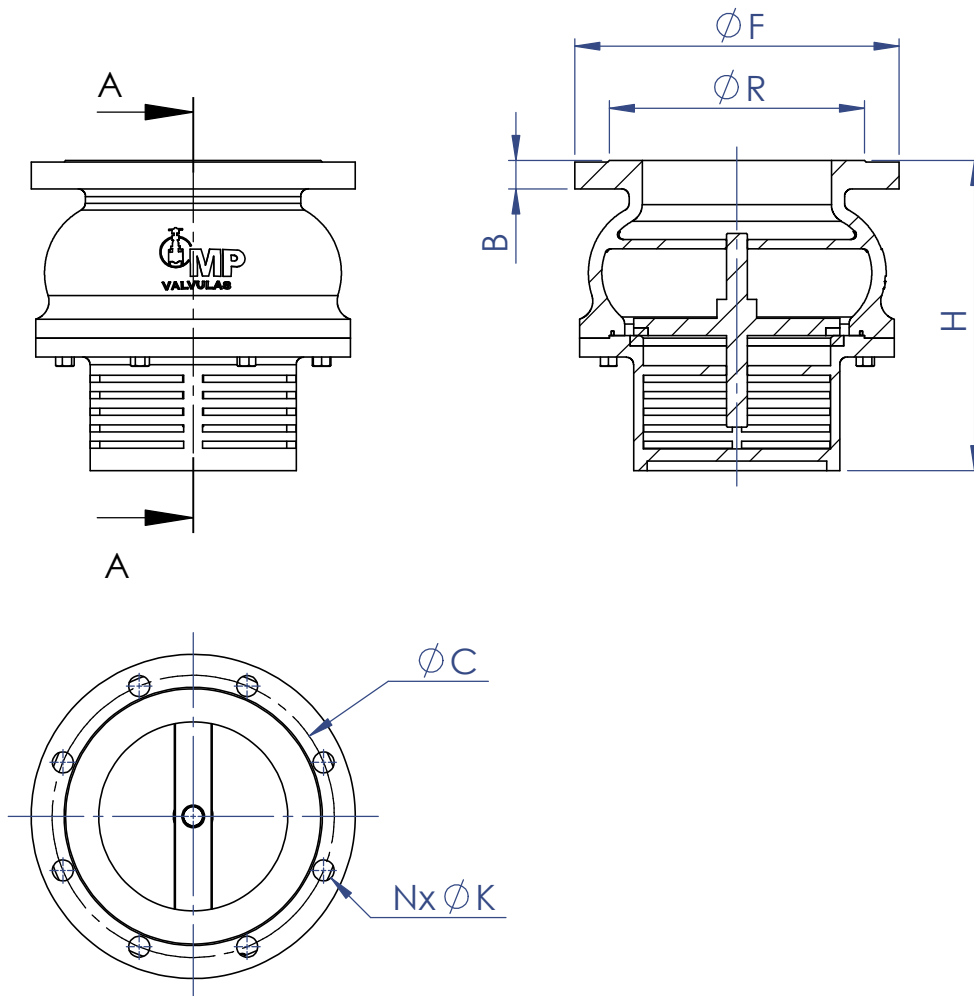


1	CORPO	FERRO NODULAR ASTM A536 GR.65.45.12
2	CRIVO	FERRO NODULAR ASTM A536 GR.65.45.12
3	CONTRA SEDE DN.2" a 4"	BRONZE INDUSTRIAL ASTM B62
3	CONTRA SEDE DN.5" a 24"	FERRO NODULAR ASTM A536 GR.65.45.12
4	ANEL DA CONTRA SEDE	BORRACHA BUNA-N (VULCANIZADA)
5	ANEL DE VEDAÇÃO	BRONZE INDUSTRIAL ASTM B62
6	CORDÃO DE VEDAÇÃO	BORRACHA BUNA-N
7	PARAFUSO DE FIXAÇÃO	A 307 GR. A





DN	H	DIN PN 10						DIN PN 16					
		F	R	B	C	N	K	F	R	B	C	N	K
50	150	165	99	19	125	4	19	165	99	19	125	4	19
65	165	185	122	19	145	4	19	185	122	19	145	4	19
75	195	194	127	19	154	4	19	194	127	19	154	4	19
80	195	200	132	19	160	8	19	200	132	19	160	8	19
100	205	220	156	19	180	8	19	220	156	19	180	8	19
125	240	250	188	19	210	8	19	250	188	19	210	8	19
150	330	285	211	19	240	8	23	285	211	19	240	8	23
200	330	340	266	20	295	8	23	340	266	20	295	12	23
250	380	400	319	22	350	12	23	400	319	22	355	12	28
300	415	455	370	24,5	400	12	23	455	370	24,5	410	12	28
350	435	505	429	24,5	460	16	23	520	429	26,5	470	16	28
400	685	565	480	24,5	515	16	28	580	480	28	525	16	31
450	875	615	530	25,5	565	20	28	640	548	30	585	20	31
500	875	670	582	26,5	620	20	28	715	609	31,5	650	20	34
600	900	780	682	30	725	20	31	840	720	36	770	20	37

