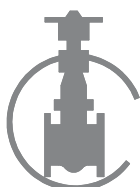
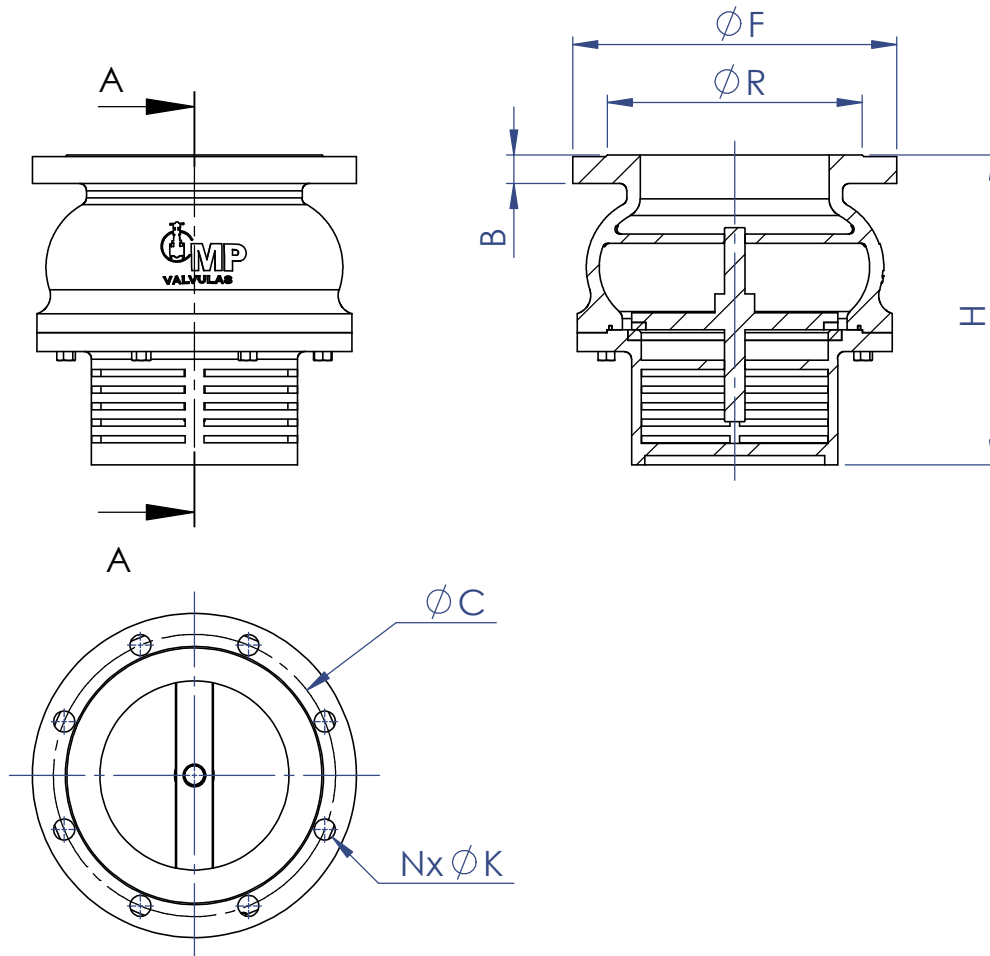


- | | |
|---|---------------------------------|
| 1 | CORPO |
| 2 | CRIVO
CONTRA SEDE DN.2" a 4" |
| 3 | CONTRA SEDE DN.5" a 24" |
| 4 | ANEL DE VEDAÇÃO |
| 5 | CORDÃO DE VEDAÇÃO |
| 6 | PARAFUSO DE FIXAÇÃO |

- | |
|--|
| FERRO NODULAR ASTM A536 GR.65.45.12 |
| FERRO NODULAR ASTM A536 GR.65.45.12 |
| AÇO INOX ASTM A217 GR. CA15 |
| FERRO NODULAR ASTM A536 GR.65.45.12 com anéis em AÇO INOX ASTM A217 GR. CA15 |
| AÇO INOX ASTM A217 GR. CA15 |
| BORRACHA BUNA-N |
| A 307 GR. A |





DN	F	R	B	C	N	K	H
2"	150	92,1	19,1	120,7	4	3/4"	150
2.½"	180	104,8	22,3	139,7	4	3/4"	165
3"	190	127,0	23,9	152,4	4	3/4"	195
4"	230	157,2	23,9	190,5	8	3/4"	205
5"	255	185,7	23,9	215,9	8	7/8"	240
6"	280	215,9	25,4	241,3	8	7/8"	330
8"	345	269,9	28,6	298,5	8	7/8"	330
10"	405	323,8	30,2	362,0	12	1"	380
12"	485	381,0	31,8	431,8	12	1"	415
14"	535	412,8	35,0	476,3	12	1.½"	435
16"	595	469,9	36,6	539,8	16	1.½"	685
18"	635	533,4	39,7	577,9	16	1.¼"	875
20"	700	584,2	42,9	635,0	20	1.¼"	875
24"	815	692,2	47,7	749,3	20	1.¾"	900

